

## 线圈选型目录 Solenoid Coils



2024 CE ISO 9001:2015

- 阀用电磁铁 On-Off Solenoids
- 比例电磁铁 Proportional Solenoids
- 隔爆电磁铁 Ex-proof Solenoids
- 传感器 Sensors

### 宁波市鄞州通力液压电器厂

Ningbo Yinzhou TONLY Hydraulic Electrical Factory

地址：宁波市鄞州区姜山科技园区夏施路5号  
 Add: No.5 Xiashi Road, Jiangshan, Yinzhou, NingBo, China  
 销售部：0574-88452652-808 88455852  
 技术部：0574-88452652-804  
 传 真：0574-88094852  
 邮 编：315191  
 Website: www.tonly.com.cn  
 E-mail: info@tonly.com.cn



### 宁波市鄞州通力液压电器厂

NINGBO YINZHOU TONLY HYDRAULIC ELECTRICAL FACTORY



# 公司简介 COMPANY PROFILE

宁波市鄞州通力液压电器厂成立于1988年，地处浙江省宁波市鄞州工业园区。是生产各类开关型、比例型、隔爆型液压阀用电磁铁的专业厂家。工厂建筑面积达15000平方米。拥有先进的高精度CNC车床群、全自动堆焊机、自动BMC塑料封装机、塑料注塑成形机、全自动绕线机及电磁铁静态特性测试系统、电磁管耐油压试验台、电磁管脉冲疲劳试验台、三坐标测量仪、圆度测试仪、粗糙度测试仪、励磁线圈参数仪等多种先进加工设备和测试仪器。

多年来，通过引进、消化、吸收和技术改造，已形成年产300万件液压阀用电磁铁制造能力。产品全部按照JB/T 5244-2001标准及VDE0580等国际同类产品的先进技术标准组织生产。并通过ISO9001:2015和CE认证。产品性能可靠，质量稳定。与REXROTH（力士乐）型、Northman（北部精机）型、YUKEN（油研）型、VICKERS（威格士）型、联合设计型及隔爆型等多种类型的液压电磁阀配套使用，广泛应用于机床、塑料机械、工程机械、农用机械、煤矿、化工、冶金、军工、航空航天、汽车、邮电等领域。

产品远销中国大陆及美国、瑞典、韩国、日本、意大利、俄罗斯、印度、土耳其、台湾等国家和地区。公司热忱欢迎中外朋友光临指导，洽谈业务！

Ningbo Yinzhou Tonly Hydraulic Electrical Factory was established in 1988. Which is a professional manufacturer in various On/Off and proportional solenoids for hydraulics.

The factory is architecture covers 15000m<sup>2</sup>. The factory owns advanced high precision CNC lathes, automatic stitch welding machine, BMC plastic package machine controlled by PLC, plastic injection molding machine, solenoids features tester, solenoid tube oil-pressure-resistant test stand, solenoid tube pulse fatigue test stand, excitation coil parameters and other testers. Through importing, absorbing and technical upgrading. At present we have the annual production capacity of 3 million pieces of hydraulic solenoids. All the products are produced according to JB/T5244-2001, VDE0580 standard and satisfy international advanced technical requirements. The performance is reliable and quality is steady. Matched with REXROTH type, Northman type, YUKEN type, VICKERS type, the products can be widely applied in machine tools, plastics machinery, engineer, aerospace, automotive, post and telecommunications and etc. The products are sold to mainland, United States, Sweden, Korea, Japan, Italy, Russia, India, Turkey, Taiwan and other countries and regions. Welcome to visit our factory!

## 生产设备 Production Equipment



全自动生产线  
CNC machining Workshop



全自动生产线  
CNC machining Workshop



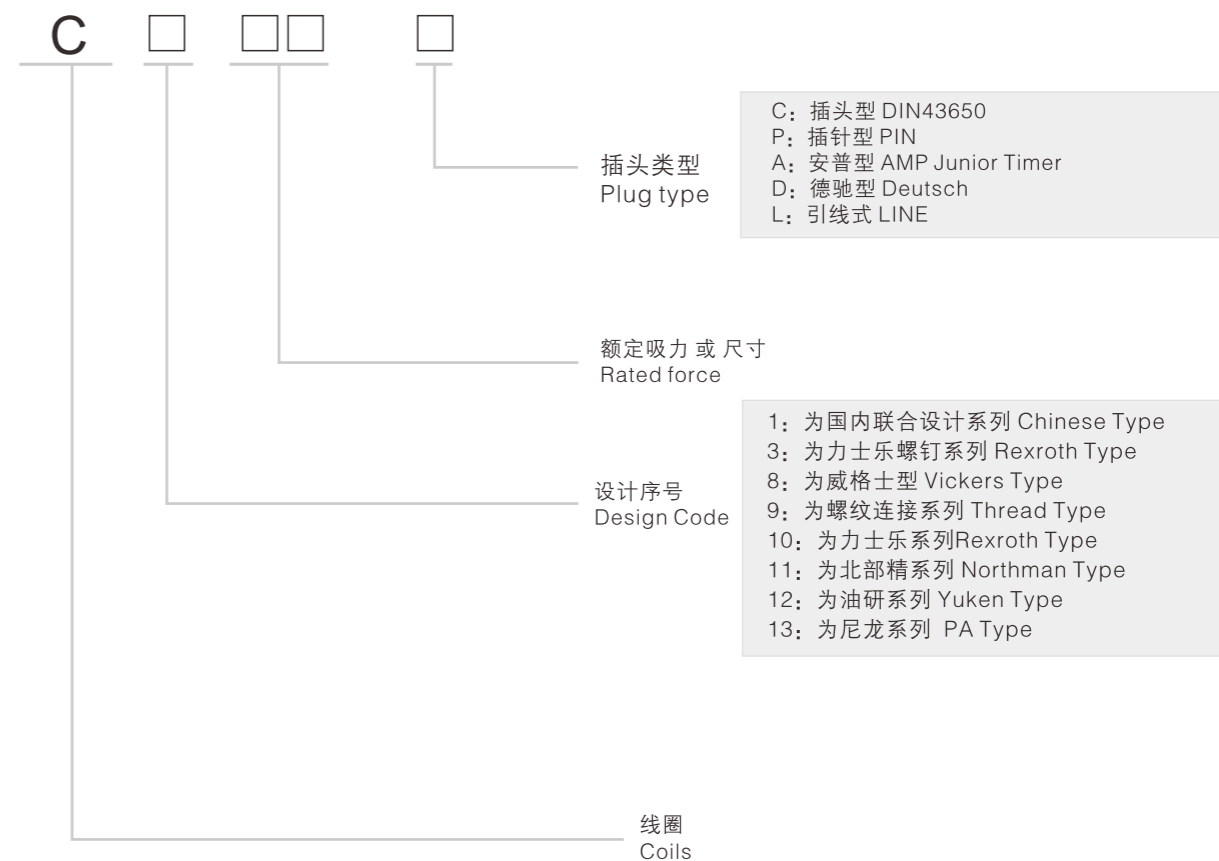
全自动铜堆焊  
Brazing



全自动绕线机  
Winding

## 产品选型 How to select our products

### 开关电磁铁选型 ON-OFF Solenoids





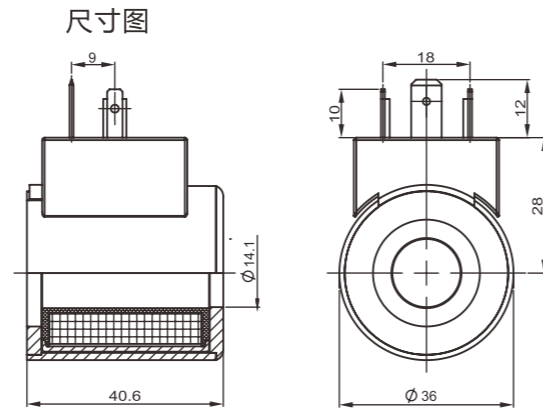


产品型号: C1020C

技术参数

额定电压 Rated Voltage	12/24/110/220v
额定功率 Rated Power	29w
绝缘等级 Insulation class	F级 Class F
防护等级 Protection class	IP65

备注  
note

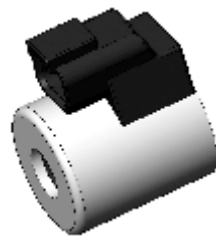
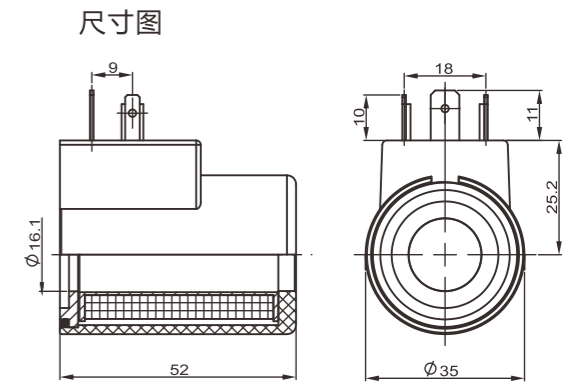


产品型号: C1022C

技术参数

额定电压 Rated Voltage	12/24/110/220v
额定功率 Rated Power	33w
绝缘等级 Insulation class	F级 Class F
防护等级 Protection class	IP65

备注  
note

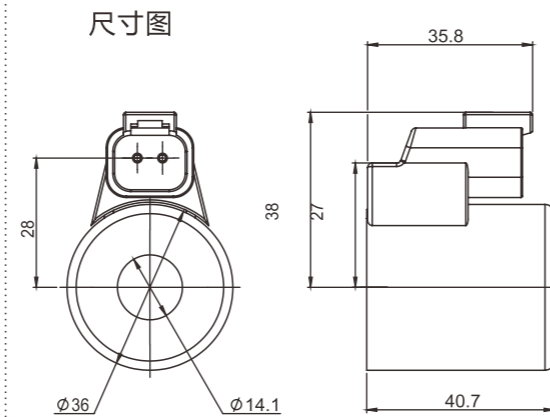


产品型号: C1020D

技术参数

额定电压 Rated Voltage	12/24/14/28v
额定功率 Rated Power	20W/25w
绝缘等级 Insulation class	F级 Class F
防护等级 Protection class	IP69K

备注  
note

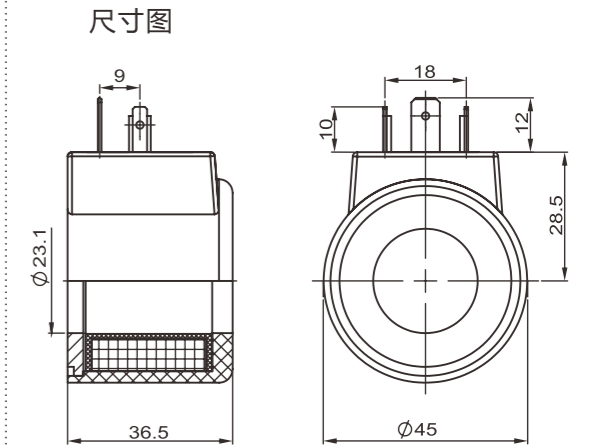


产品型号: C1025C

技术参数

额定电压 Rated Voltage	12/24/110/220v
额定功率 Rated Power	26w
绝缘等级 Insulation class	F级 Class F
防护等级 Protection class	IP65

备注  
note

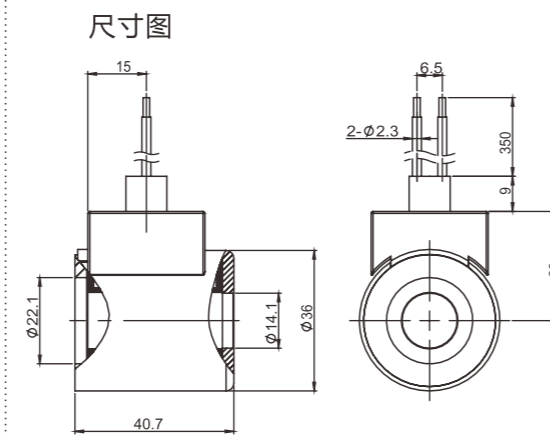


产品型号: C1020L

技术参数

额定电压 Rated Voltage	12/24/14/28v
额定功率 Rated Power	20W/25w
绝缘等级 Insulation class	F级 Class F
防护等级 Protection class	Ip65

备注  
note

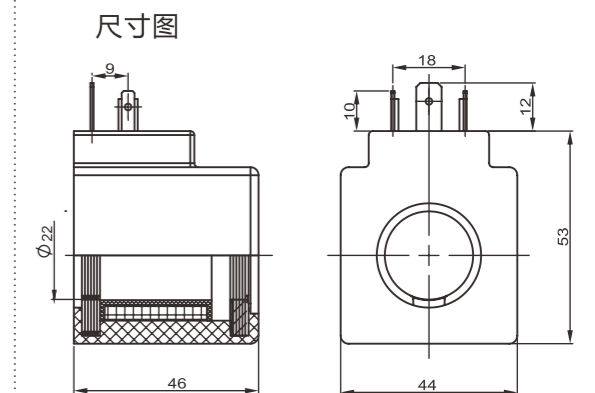


产品型号: C1027C

技术参数

额定电压 Rated Voltage	110/220v
额定功率 Rated Power	28w
绝缘等级 Insulation class	H级 Class H
防护等级 Protection class	IP65

备注  
note



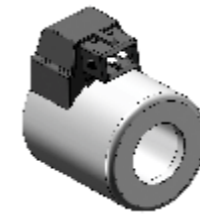
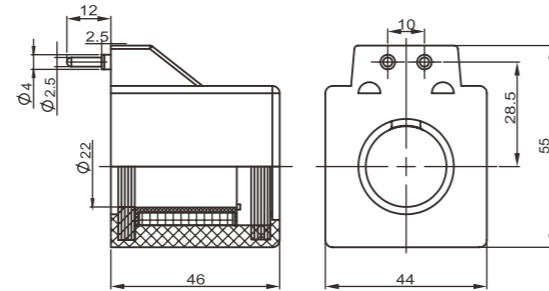


**产品型号: C1027P**

技术参数

额定电压 Rated Voltage	110/220v
额定功率 Rated Power	28w
绝缘等级 Insulation class	F级 Class F
防护等级 Protection class	IP65
备注 note	

尺寸图

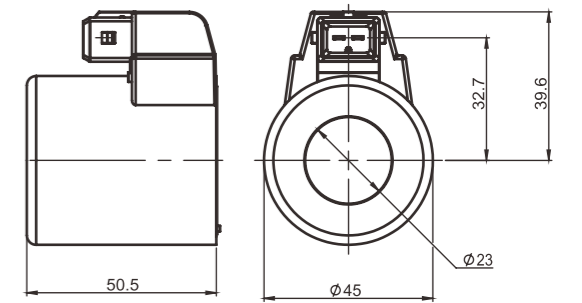


**产品型号: C1037A1**

技术参数

额定电压 Rated Voltage	12/24/14/28v
额定功率 Rated Power	30w
绝缘等级 Insulation class	F级 Class F
防护等级 Protection class	Ip65
备注 note	

尺寸图

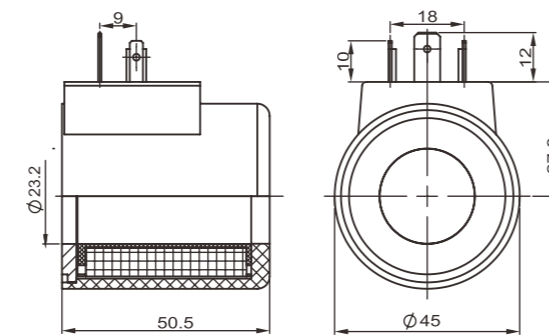


**产品型号: C1037C**

技术参数

额定电压 Rated Voltage	12/24/110/220v
额定功率 Rated Power	30w
绝缘等级 Insulation class	F级 Class F
防护等级 Protection class	IP65
备注 note	

尺寸图

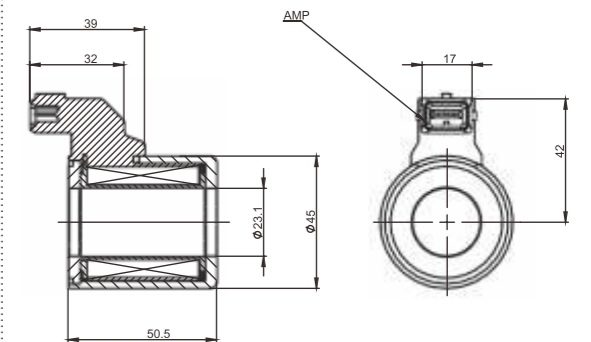


**产品型号: C1037A2**

技术参数

额定电压 Rated Voltage	12/24/14/28v
额定功率 Rated Power	30w
绝缘等级 Insulation class	F级 Class F
防护等级 Protection class	IP65
备注 note	

尺寸图

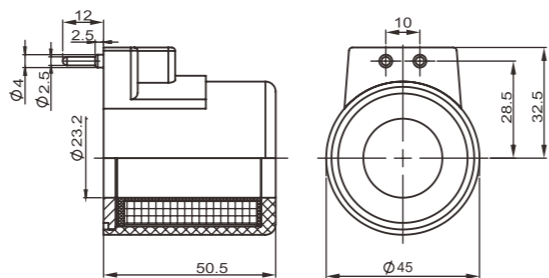


**产品型号: C1037P**

技术参数

额定电压 Rated Voltage	12/24/110/220v
额定功率 Rated Power	30w
绝缘等级 Insulation class	F级 Class F
防护等级 Protection class	IP65
备注 note	

尺寸图

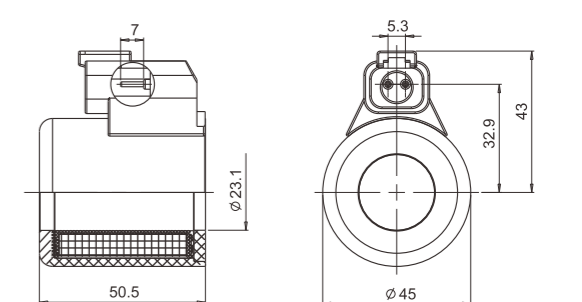


**产品型号: C1037D**

技术参数

额定电压 Rated Voltage	12/24/110/220v
额定功率 Rated Power	30w
绝缘等级 Insulation class	F级 Class F
防护等级 Protection class	IP67
备注 note	

尺寸图



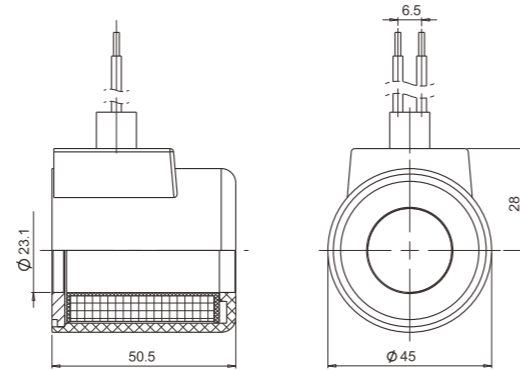


**产品型号: C1037L**

技术参数

额定电压 Rated Voltage	12/24/110/220v
额定功率 Rated Power	30w
绝缘等级 Insulation class	F级 Class F
防护等级 Protection class	IP67
备注 note	

尺寸图

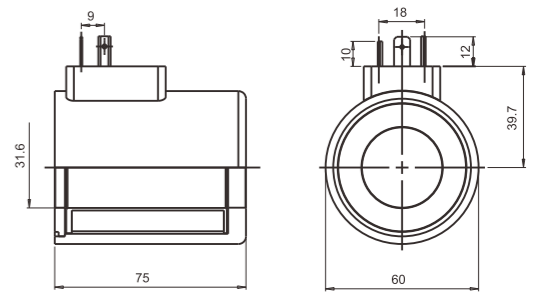


**产品型号: C1080C**

技术参数

额定电压 Rated Voltage	12/24/110/220v
额定功率 Rated Power	46w
绝缘等级 Insulation class	F级 Class F
防护等级 Protection class	IP65
备注 note	

尺寸图

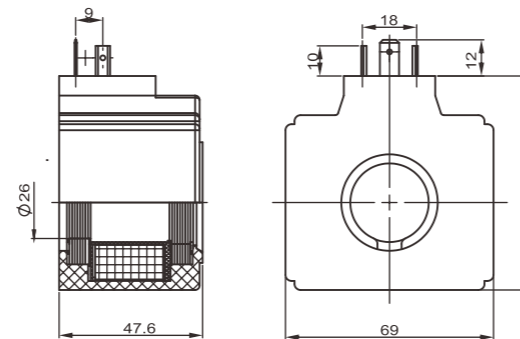


**产品型号: C1054C**

技术参数

额定电压 Rated Voltage	110/220v
额定功率 Rated Power	37w
绝缘等级 Insulation class	H级 Class H
防护等级 Protection class	IP65
备注 note	

尺寸图

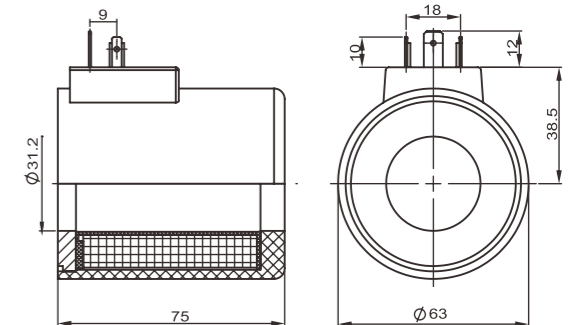


**产品型号: C1090C**

技术参数

额定电压 Rated Voltage	12/24/110/220v
额定功率 Rated Power	37w
绝缘等级 Insulation class	F级 Class F
防护等级 Protection class	IP65
备注 note	

尺寸图

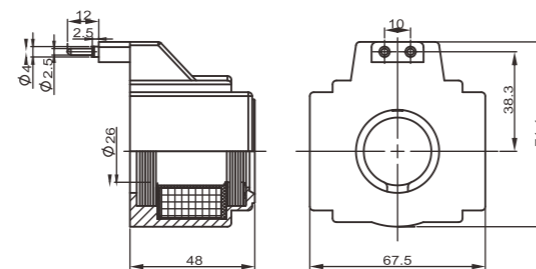


**产品型号: C1054P**

技术参数

额定电压 Rated Voltage	110/220v
额定功率 Rated Power	37w
绝缘等级 Insulation class	H级 Class H
防护等级 Protection class	IP65
备注 note	

尺寸图

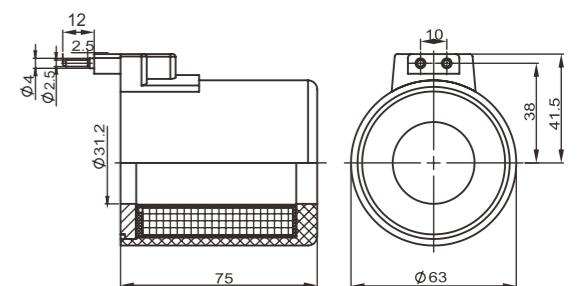


**产品型号: C1090P**

技术参数

额定电压 Rated Voltage	12/24/110/220v
额定功率 Rated Power	37w
绝缘等级 Insulation class	F级 Class F
防护等级 Protection class	IP65
备注 note	

尺寸图





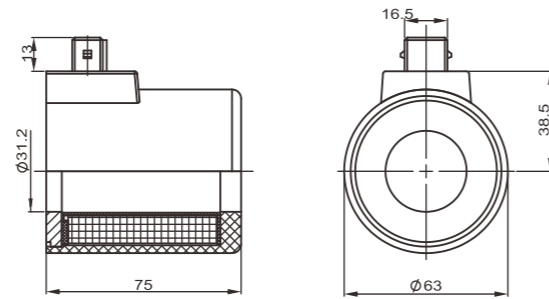
**产品型号: C1090A**

技术参数

额定电压 Rated Voltage	12/24/110/220v
额定功率 Rated Power	37w
绝缘等级 Insulation class	F级 Class F
防护等级 Protection class	IP65

备注  
note

尺寸图



**产品型号: C1126C**

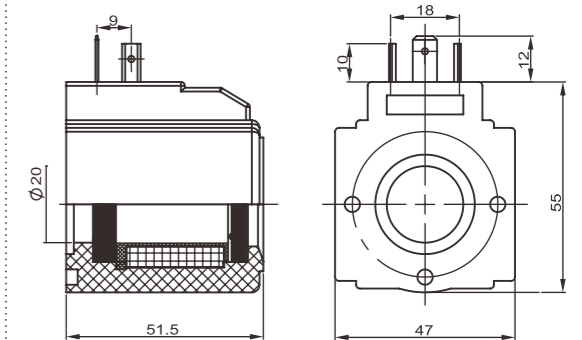
替代型号: 02-A\*\*-20

技术参数

额定电压 Rated Voltage	120/220/240v
额定功率 Rated Power	30w
绝缘等级 Insulation class	H级 Class H
防护等级 Protection class	IP65

备注  
note

尺寸图



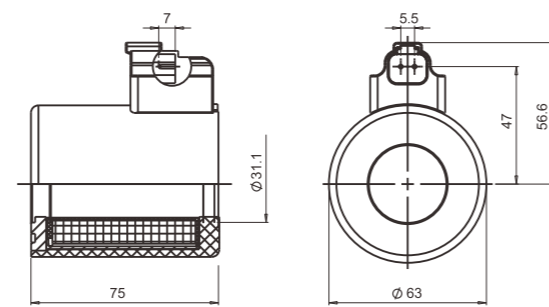
**产品型号: C1090D**

技术参数

额定电压 Rated Voltage	12/24/110/220v
额定功率 Rated Power	37w
绝缘等级 Insulation class	F级 Class F
防护等级 Protection class	IP69K

备注  
note

尺寸图



**产品型号: C1126P**

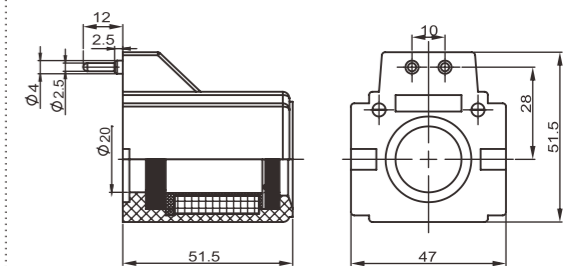
替代型号: 02-A\*\*-10

技术参数

额定电压 Rated Voltage	120/220/240v
额定功率 Rated Power	30w
绝缘等级 Insulation class	H级 Class H
防护等级 Protection class	IP65

备注  
note

尺寸图



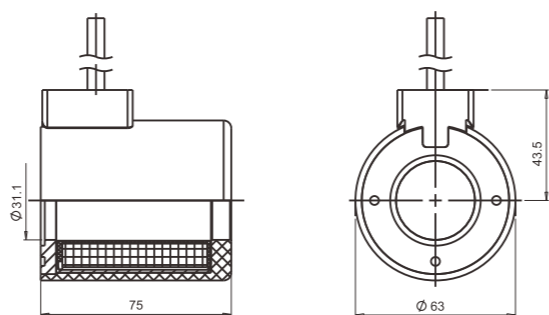
**产品型号: C1090L**

技术参数

额定电压 Rated Voltage	12/24/110/220v
额定功率 Rated Power	37w
绝缘等级 Insulation class	F级 Class F
防护等级 Protection class	IP65

备注  
note

尺寸图



**产品型号: C1140C**

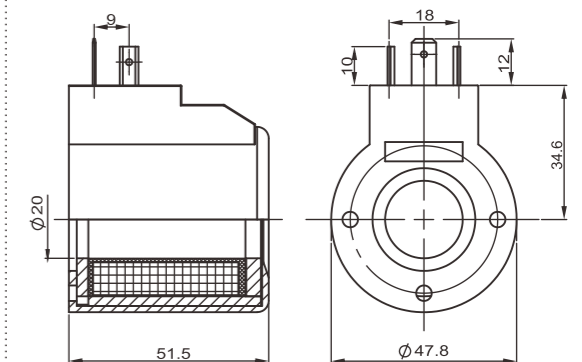
替代型号: 02-D\*\*-20

技术参数

额定电压 Rated Voltage	12/24RF240/120v
额定功率 Rated Power	33w
绝缘等级 Insulation class	F级 Class F
防护等级 Protection class	IP65

备注  
note

尺寸图







**产品型号: C1140P**

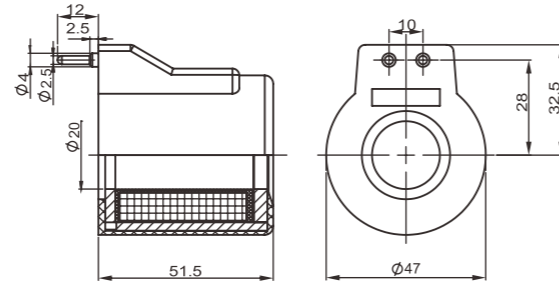
替代型号:02-D\*\*-10

技术参数

额定电压 Rated Voltage	12/24RF240/120v
额定功率 Rated Power	33w
绝缘等级 Insulation class	F级 Class F
防护等级 Protection class	IP65

备注  
note

尺寸图



**产品型号: C1150C**

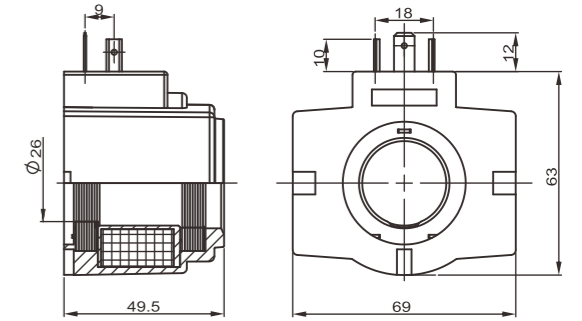
替代型号:03-A\*\*-20

技术参数

额定电压 Rated Voltage	110/120/220/240v
额定功率 Rated Power	36w
绝缘等级 Insulation class	H级 Class H
防护等级 Protection class	IP65

备注  
note

尺寸图



**产品型号: C1140L**

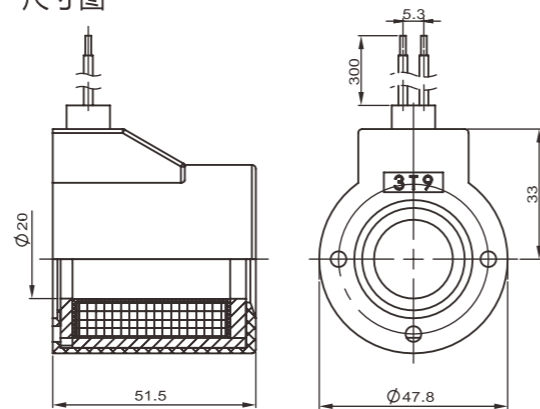
替代型号:02-D\*\*-31

技术参数

额定电压 Rated Voltage	12/24RF240/120v
额定功率 Rated Power	33w
绝缘等级 Insulation class	F级 Class F
防护等级 Protection class	IP67

备注  
note

尺寸图



**产品型号: C1150P**

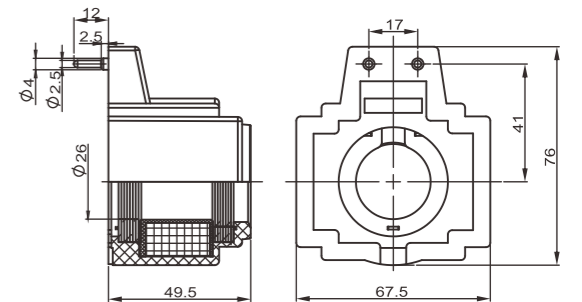
替代型号:03-A\*\*-10

技术参数

额定电压 Rated Voltage	110/120/220/240v
额定功率 Rated Power	36w
绝缘等级 Insulation class	H级 Class H
防护等级 Protection class	IP65

备注  
note

尺寸图



**产品型号: C1140D**

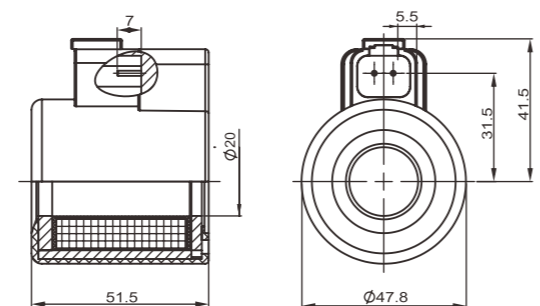
替代型号:02-D\*\*-51

技术参数

额定电压 Rated Voltage	12/24RF240/120v
额定功率 Rated Power	33w
绝缘等级 Insulation class	F级 Class F
防护等级 Protection class	IP69K

备注  
note

尺寸图



**产品型号: C1195C**

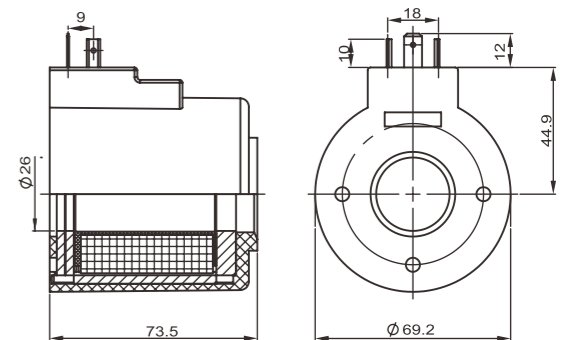
替代型号:03-D\*\*-20

技术参数

额定电压 Rated Voltage	12/24RF240/120v
额定功率 Rated Power	42w
绝缘等级 Insulation class	F级 Class F
防护等级 Protection class	IP65

备注  
note

尺寸图





**产品型号: C1195P**

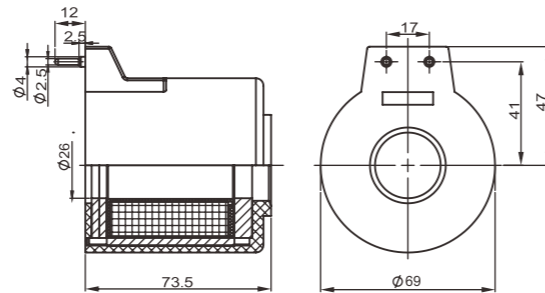
替代型号:03-D\*\*-10

**技术参数**

额定电压 Rated Voltage	12/24/RF240/120v
额定功率 Rated Power	42w
绝缘等级 Insulation class	F级 Class F
防护等级 Protection class	IP65

备注  
note

尺寸图



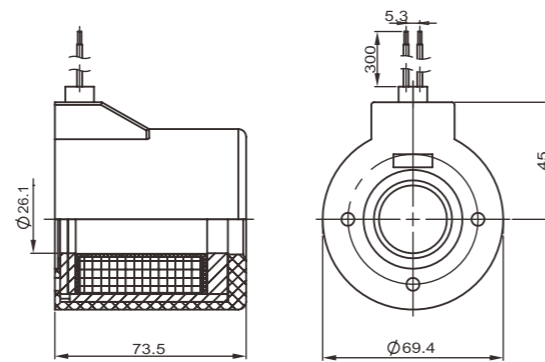
**产品型号: C1195L**

技术参数 替代型号:03-D\*\*-31

额定电压 Rated Voltage	12/24RF240/120v
额定功率 Rated Power	42w
绝缘等级 Insulation class	F级 Class F
防护等级 Protection class	IP65

备注  
note

尺寸图



**产品型号: C1195D**

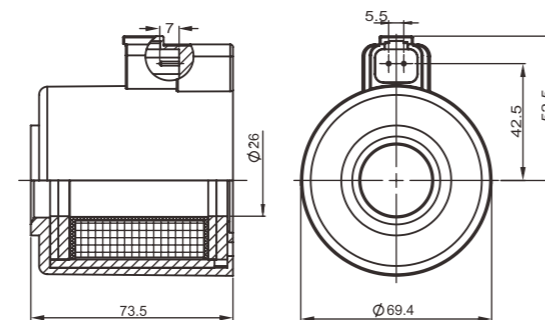
替代型号:03-D\*\*-51

**技术参数**

额定电压 Rated Voltage	12/24RF240/120v
额定功率 Rated Power	42w
绝缘等级 Insulation class	F级 Class F
防护等级 Protection class	IP69K

备注  
note

尺寸图



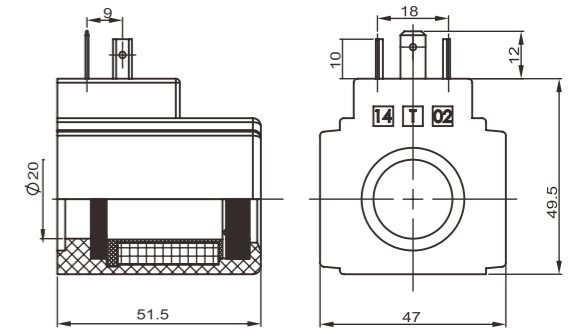
**产品型号: C1226C**

替代型号:02-DL-A\*\*

**技术参数**

额定电压 Rated Voltage	110/220v
额定功率 Rated Power	28w
绝缘等级 Insulation class	H级 Class H
防护等级 Protection class	IP65

尺寸图



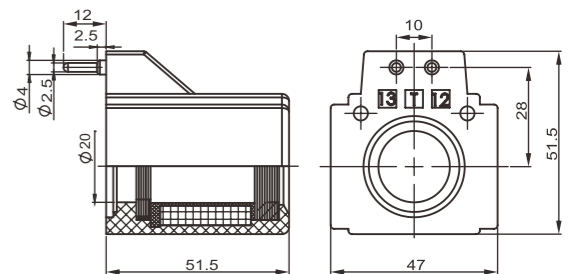
**产品型号: C1226P**

替代型号:02-LW-A\*\*

**技术参数**

额定电压 Rated Voltage	110/220v
额定功率 Rated Power	28w
绝缘等级 Insulation class	H级 Class H
防护等级 Protection class	IP65

尺寸图



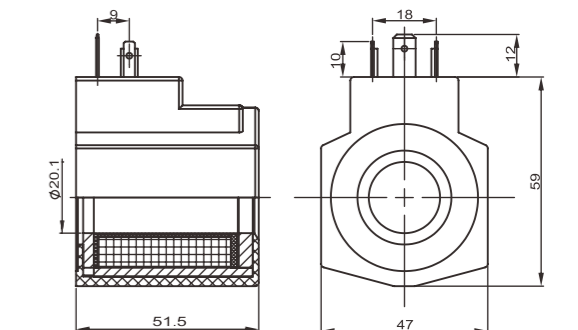
**产品型号: C1240C**

替代型号:02-DL-D\*\*

**技术参数**

额定电压 Rated Voltage	12/24/110/220v
额定功率 Rated Power	30w
绝缘等级 Insulation class	F级 Class F
防护等级 Protection class	IP65

尺寸图



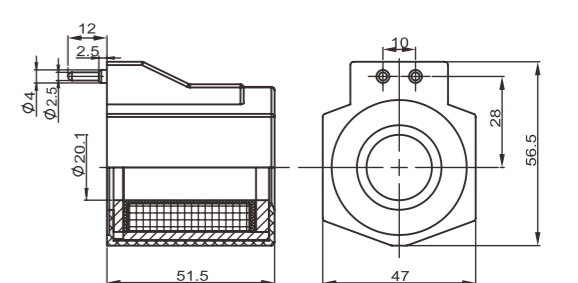
**产品型号: C1240P**

替代型号:02-LW-D\*\*

**技术参数**

额定电压 Rated Voltage	12/24/110/220v
额定功率 Rated Power	30w
绝缘等级 Insulation class	F级 Class F
防护等级 Protection class	IP65

尺寸图







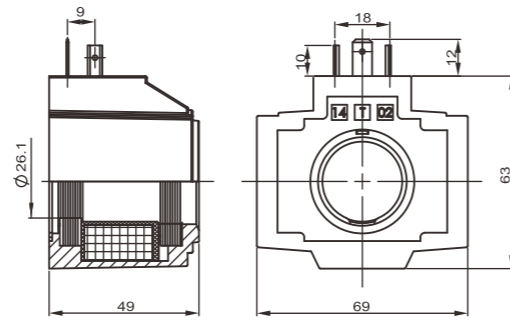
**产品型号: C1250C**

替代型号:03-DL-A\*\*

**技术参数**

额定电压 Rated Voltage	110/220v
额定功率 Rated Power	35w
绝缘等级 Insulation class	H级 Class H
防护等级 Protection class	IP67

尺寸图

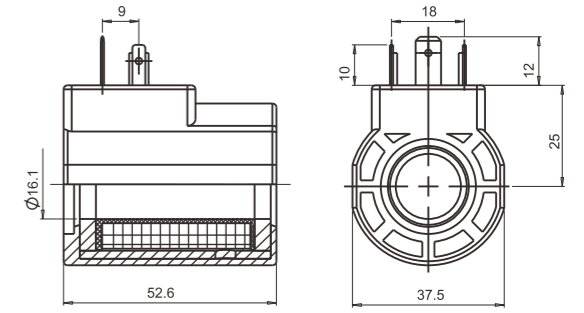


**产品型号: C1322C**

**技术参数**

额定电压 Rated Voltage	12/24v
额定功率 Rated Power	29w
绝缘等级 Insulation class	F级 Class F
防护等级 Protection class	IP65

尺寸图



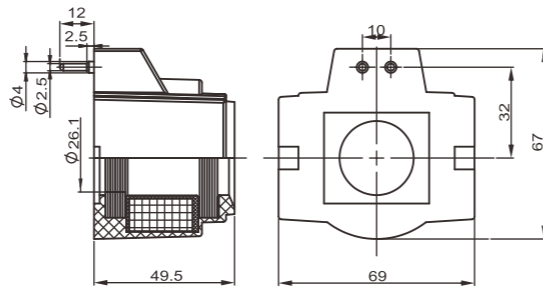
**产品型号: C1250P**

替代型号:03-LW-A\*\*

**技术参数**

额定电压 Rated Voltage	110/220v
额定功率 Rated Power	35w
绝缘等级 Insulation class	H级 Class H
防护等级 Protection class	IP67

尺寸图

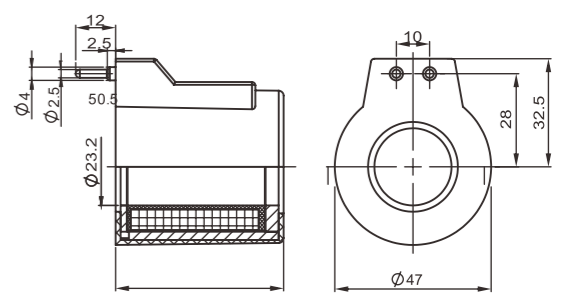


**产品型号: C1335P**

**技术参数**

额定电压 Rated Voltage	12/24/110/220v
额定功率 Rated Power	30w
绝缘等级 Insulation class	F级 Class F
防护等级 Protection class	IP65

尺寸图



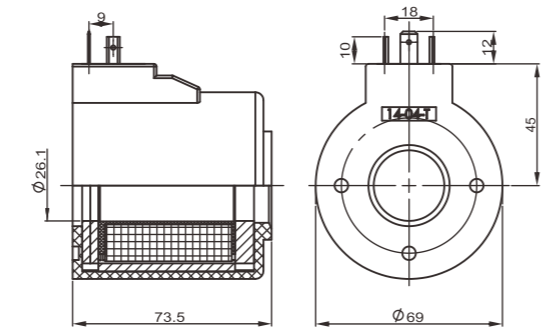
**产品型号: C1295C**

替代型号:03-DL-D\*\*

**技术参数**

额定电压 Rated Voltage	12/24/110/220v
额定功率 Rated Power	42w
绝缘等级 Insulation class	F级 Class F
防护等级 Protection class	IP65

尺寸图

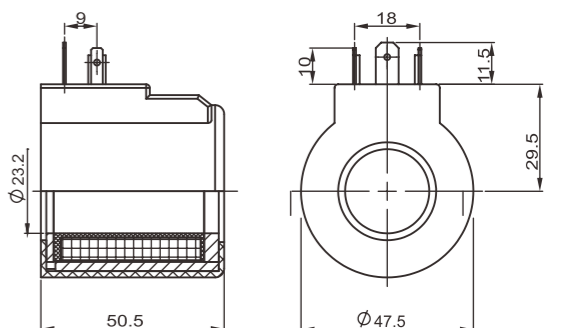


**产品型号: C1335C**

**技术参数**

额定电压 Rated Voltage	12/24/110/220v
额定功率 Rated Power	30w
绝缘等级 Insulation class	F级 Class F
防护等级 Protection class	IP65

尺寸图



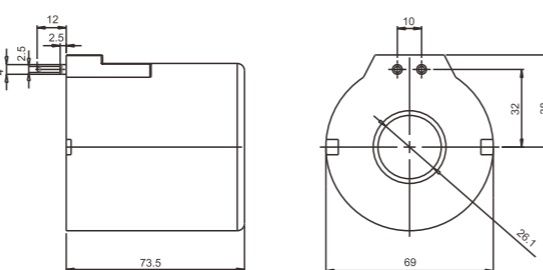
**产品型号: C1295P**

替代型号:03-LW-D\*\*

**技术参数**

额定电压 Rated Voltage	12/24/110/220v
额定功率 Rated Power	42w
绝缘等级 Insulation class	F级 Class F
防护等级 Protection class	IP65

尺寸图

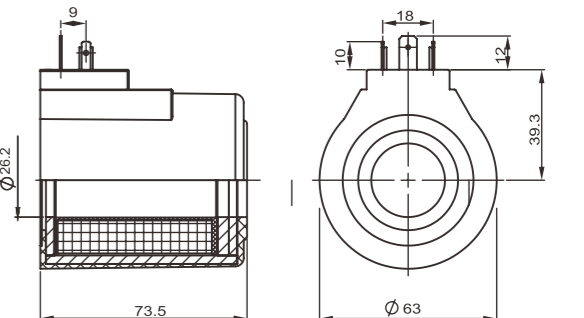


**产品型号: C1375C**

**技术参数**

额定电压 Rated Voltage	12/24/110/220v
额定功率 Rated Power	30w
绝缘等级 Insulation class	F级 Class F
防护等级 Protection class	IP65

尺寸图



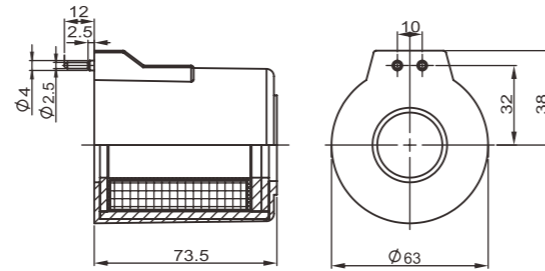


**产品型号: C1375P**

技术参数

额定电压 Rated Voltage	12/24/110/220v
额定功率 Rated Power	30w
绝缘等级 Insulation class	F级 Class F
防护等级 Protection class	IP65

尺寸图

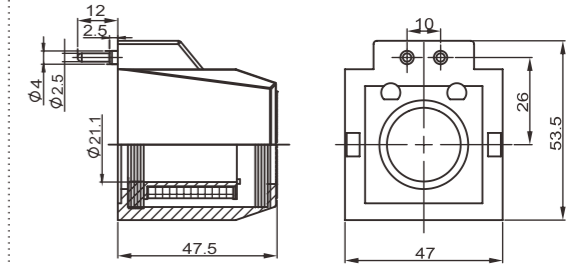


**产品型号: C927P**

技术参数

额定电压 Rated Voltage	110/220v
额定功率 Rated Power	28w
绝缘等级 Insulation class	H级 Class H
防护等级 Protection class	IP65

尺寸图

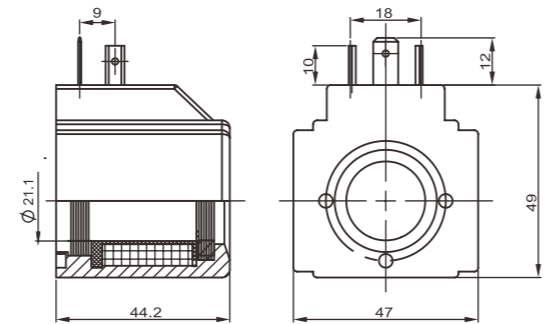


**产品型号: C926C**

技术参数

额定电压 Rated Voltage	110/220v
额定功率 Rated Power	28w
绝缘等级 Insulation class	H级 Class H
防护等级 Protection class	IP65

尺寸图

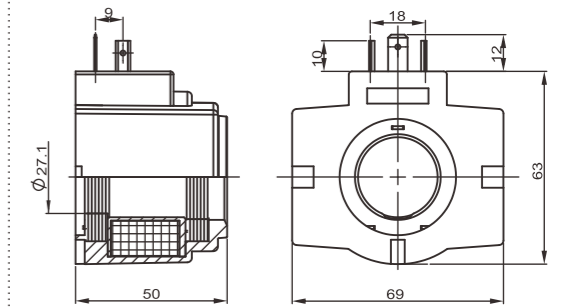


**产品型号: C950C**

技术参数

额定电压 Rated Voltage	110/220v
额定功率 Rated Power	30w
绝缘等级 Insulation class	H级 Class H
防护等级 Protection class	IP65

尺寸图

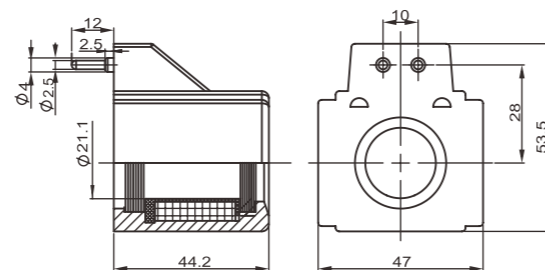


**产品型号: C926P**

技术参数

额定电压 Rated Voltage	110/220v
额定功率 Rated Power	28w
绝缘等级 Insulation class	H级 Class H
防护等级 Protection class	IP65

尺寸图

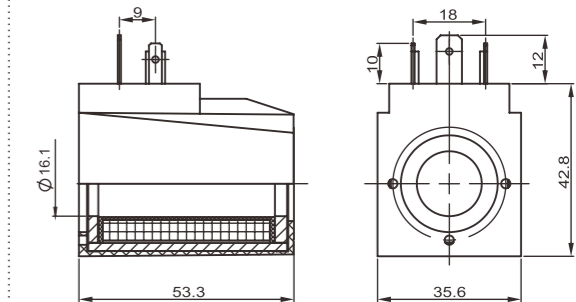


**产品型号: C922C**

技术参数

额定电压 Rated Voltage	12/24/110/220v
额定功率 Rated Power	33w
绝缘等级 Insulation class	F级 Class F
防护等级 Protection class	IP65

尺寸图

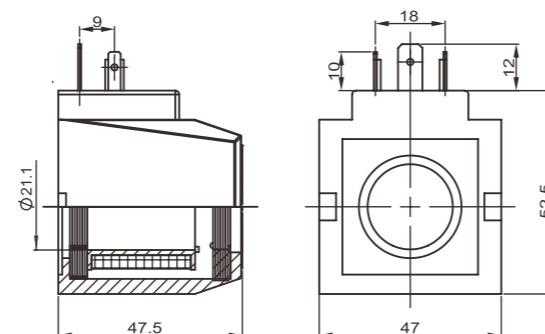


**产品型号: C927C**

技术参数

额定电压 Rated Voltage	110/220v
额定功率 Rated Power	28w
绝缘等级 Insulation class	H级 Class H
防护等级 Protection class	IP65

尺寸图

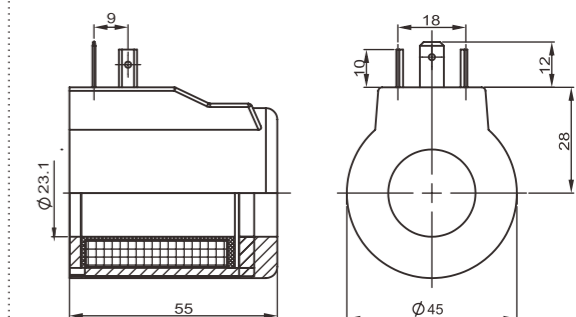


**产品型号: C937C**

技术参数

额定电压 Rated Voltage	12/24/110/220v
额定功率 Rated Power	30w
绝缘等级 Insulation class	F级 Class F
防护等级 Protection class	IP65

尺寸图



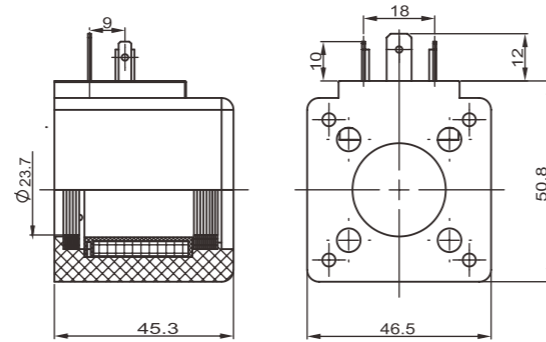


**产品型号: C8X27C**

技术参数

额定电压 Rated Voltage	110/220v
额定功率 Rated Power	17w
绝缘等级 Insulation class	H级 Class H
防护等级 Protection class	IP65
备注 note	

尺寸图

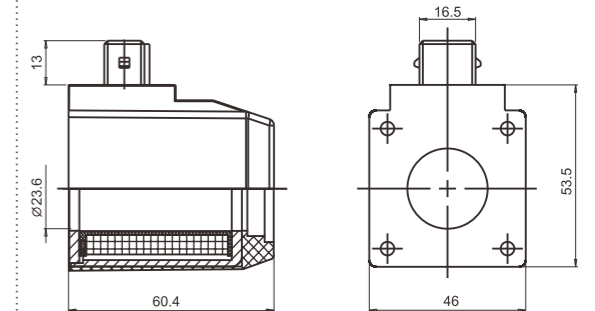


**产品型号: C8X37A**

技术参数

额定电压 Rated Voltage	12/24v
额定功率 Rated Power	30w
绝缘等级 Insulation class	F级 Class F
防护等级 Protection class	IP67
备注 note	

尺寸图

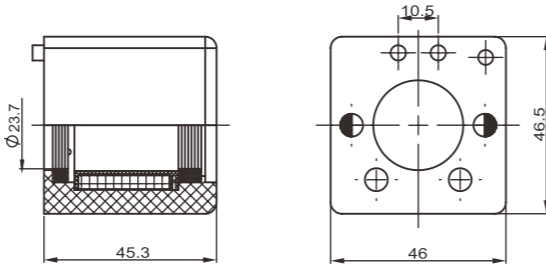


**产品型号: C8X27L**

技术参数

额定电压 Rated Voltage	110/220v
额定功率 Rated Power	17w
绝缘等级 Insulation class	H级 Class H
防护等级 Protection class	IP67
备注 note	

尺寸图

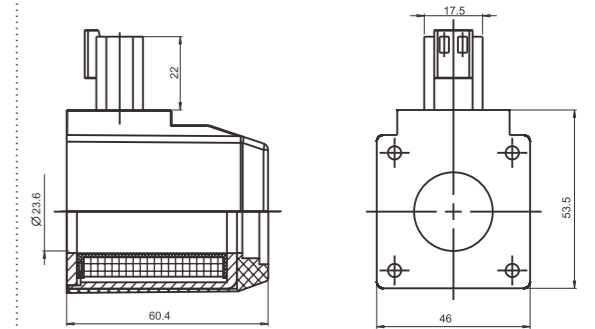


**产品型号: C8X37D**

技术参数

额定电压 Rated Voltage	12/24v
额定功率 Rated Power	30w
绝缘等级 Insulation class	F级 Class F
防护等级 Protection class	IP67
备注 note	

尺寸图

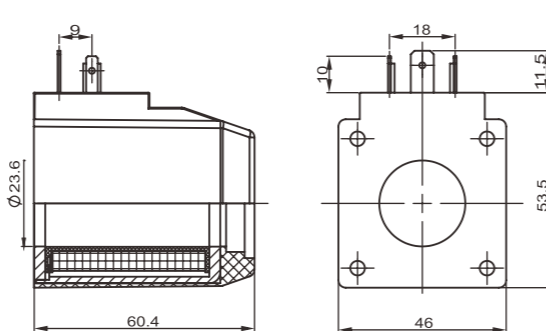


**产品型号: C8X37C**

技术参数

额定电压 Rated Voltage	12/24v
额定功率 Rated Power	30w
绝缘等级 Insulation class	F级 Class F
防护等级 Protection class	IP65
备注 note	

尺寸图

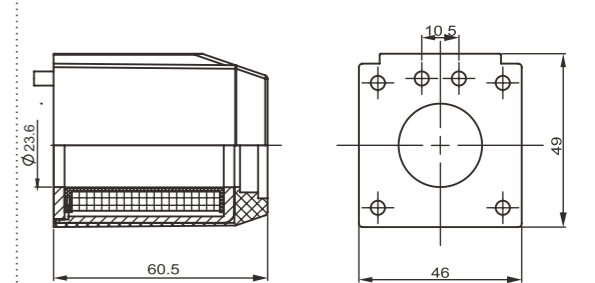


**产品型号: C8X37L**

技术参数

额定电压 Rated Voltage	12/24v
额定功率 Rated Power	30w
绝缘等级 Insulation class	F级 Class F
防护等级 Protection class	IP67
备注 note	

尺寸图







**产品型号: C8X54C**

技术参数

额定电压  
Rated Voltage 110/220v

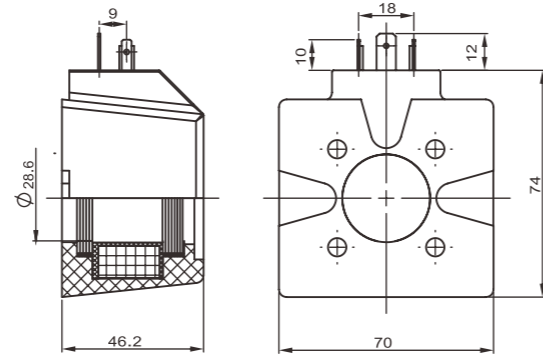
额定功率  
Rated Power 26w

绝缘等级  
Insulation class H级 Class H

防护等级  
Protection class IP65

备注  
note

尺寸图



**产品型号: C8X90L**

技术参数

额定电压  
Rated Voltage 12/24v

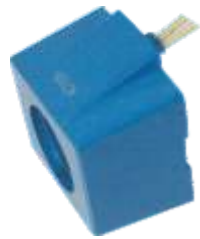
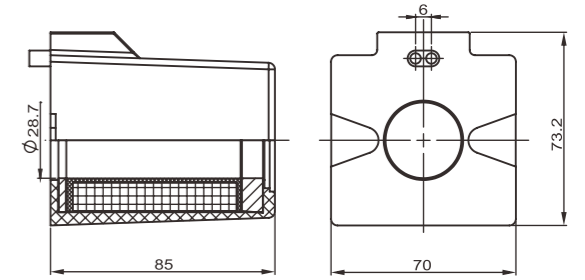
额定功率  
Rated Power 41w

绝缘等级  
Insulation class F级 Class F

防护等级  
Protection class IP67

备注  
note

尺寸图



**产品型号: C8X54L**

技术参数

额定电压  
Rated Voltage 110/220v

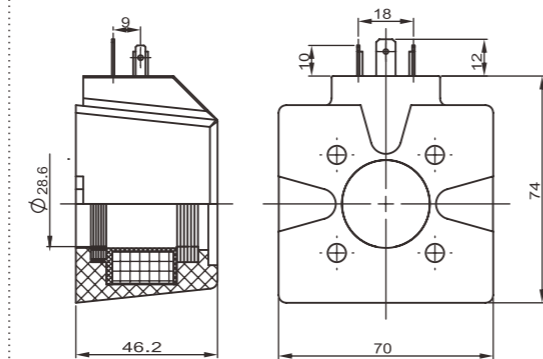
额定功率  
Rated Power 26w

绝缘等级  
Insulation class H级 Class H

防护等级  
Protection class IP67

备注  
note

尺寸图



**产品型号: C8X90C**

技术参数

额定电压  
Rated Voltage 12/24v

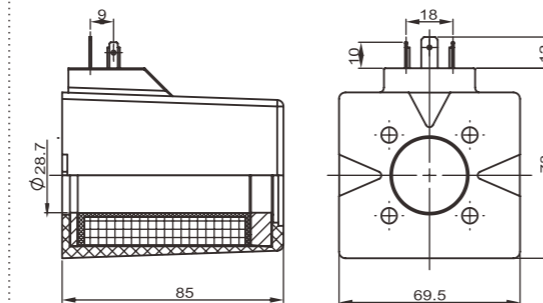
额定功率  
Rated Power 41w

绝缘等级  
Insulation class F级 Class F

防护等级  
Protection class IP65

备注  
note

尺寸图





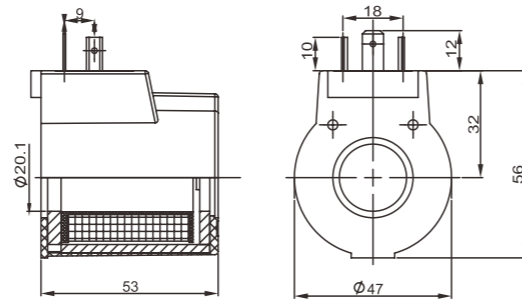
**产品型号: C520C**

技术参数

额定电压 Rated Voltage	24v
额定功率 Rated Power	33w
绝缘等级 Insulation class	F级 Class F
防护等级 Protection class	IP65

备注  
note

尺寸图



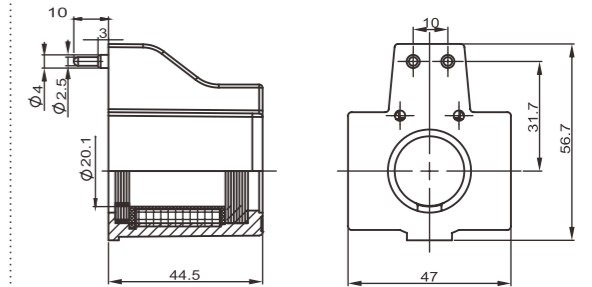
**产品型号: C530P**

技术参数

额定电压 Rated Voltage	100/200v
额定功率 Rated Power	18w
绝缘等级 Insulation class	H级 Class H
防护等级 Protection class	IP65

备注  
note

尺寸图



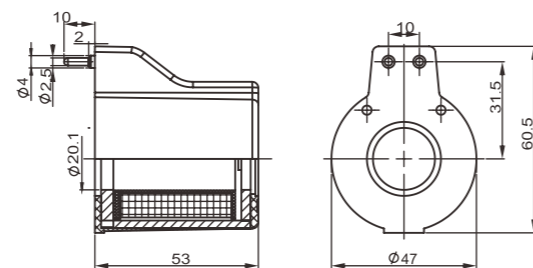
**产品型号: C520P**

技术参数

额定电压 Rated Voltage	24v
额定功率 Rated Power	33w
绝缘等级 Insulation class	F级 Class F
防护等级 Protection class	IP65

备注  
note

尺寸图



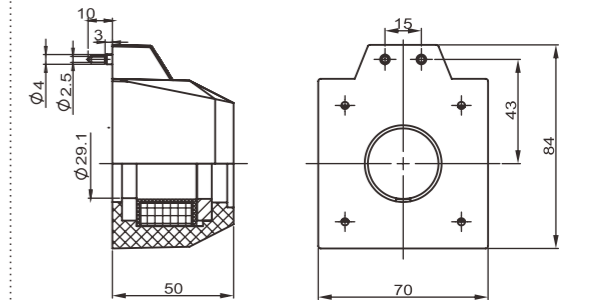
**产品型号: CJ5-50YP**

技术参数

额定电压 Rated Voltage	100/200v
额定功率 Rated Power	22w
绝缘等级 Insulation class	H级 Class H
防护等级 Protection class	IP65

备注  
note

尺寸图



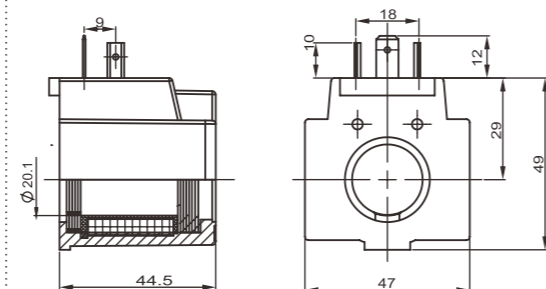
**产品型号: C530C**

技术参数

额定电压 Rated Voltage	100/200v
额定功率 Rated Power	18w
绝缘等级 Insulation class	H级 Class H
防护等级 Protection class	IP65

备注  
note

尺寸图



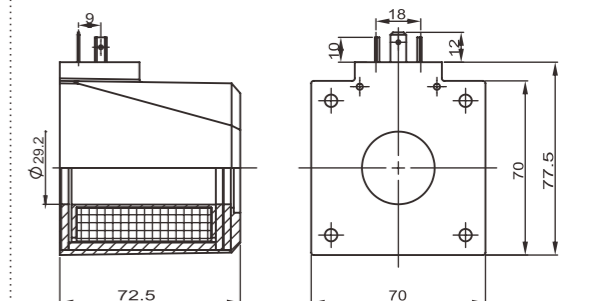
**产品型号: CZ5-90YC**

技术参数

额定电压 Rated Voltage	24v
额定功率 Rated Power	37w
绝缘等级 Insulation class	F级 Class F
防护等级 Protection class	IP65

备注  
note

尺寸图





**产品型号: CP37-A**

技术参数

额定电压  
Rated Voltage 12/24v

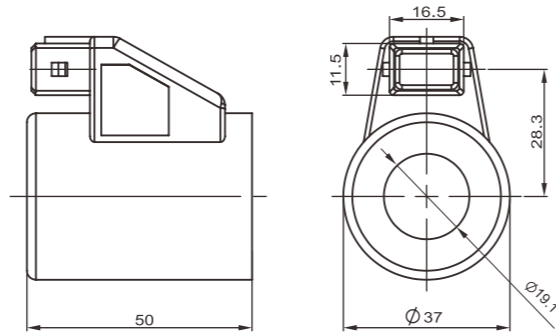
额定功率  
Rated Power 26w

绝缘等级  
Insulation class F级 Class F

防护等级  
Protection class IP67

备注  
note

尺寸图



**产品型号: SV08-DG**

技术参数

额定电压  
Rated Voltage 12/24v

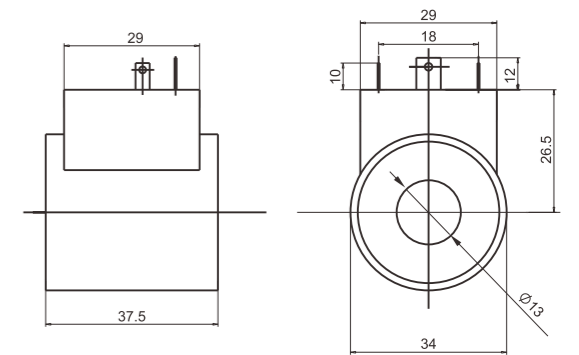
额定功率  
Rated Power 14.5w/18W

绝缘等级  
Insulation class H级 ClassH

防护等级  
Protection class IP67

备注  
note

尺寸图



**产品型号: CP37-C**

技术参数

额定电压  
Rated Voltage 12/24v

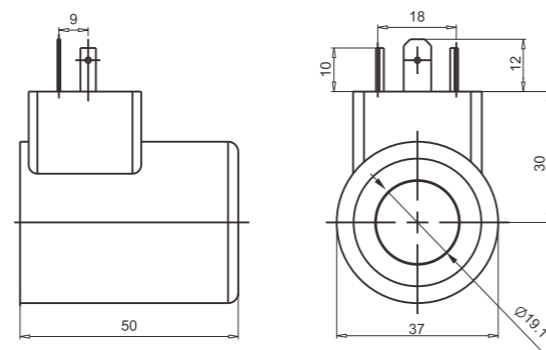
额定功率  
Rated Power 26w

绝缘等级  
Insulation class F级 Class F

防护等级  
Protection class IP67

备注  
note

尺寸图



**产品型号: SV08-DL**

技术参数

额定电压  
Rated Voltage 12/24v

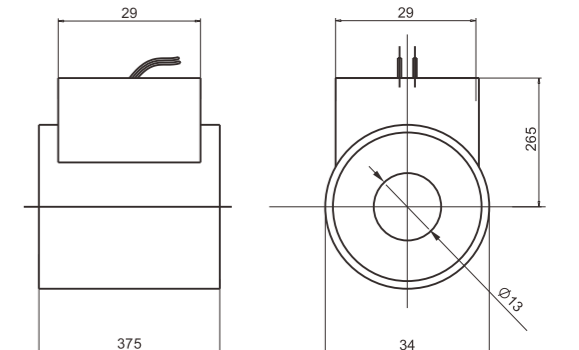
额定功率  
Rated Power 14.5w/18W

绝缘等级  
Insulation class H级 ClassH

防护等级  
Protection class IP67

备注  
note

尺寸图



**产品型号: CP37-D**

技术参数

额定电压  
Rated Voltage 12/24v

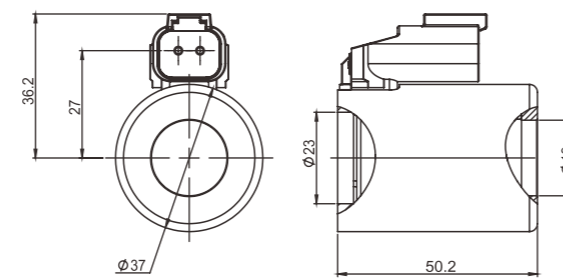
额定功率  
Rated Power 26w

绝缘等级  
Insulation class F级 Class F

防护等级  
Protection class IP65

备注  
note

尺寸图



**产品型号: SV08-DA**

技术参数

额定电压  
Rated Voltage 12/24v

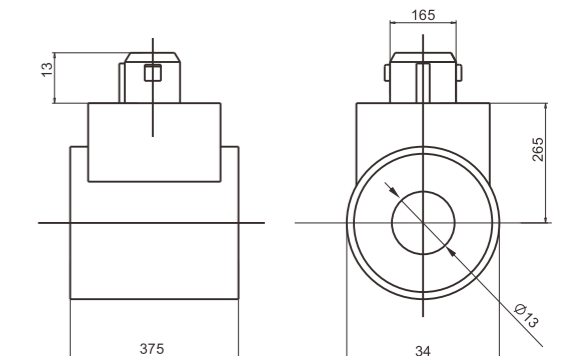
额定功率  
Rated Power 14.5w/18W

绝缘等级  
Insulation class H级 ClassH

防护等级  
Protection class IP67

备注  
note

尺寸图







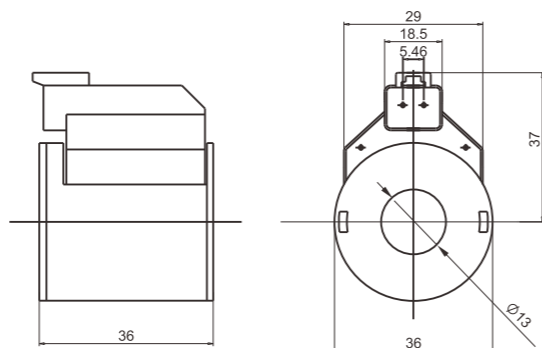
**产品型号: SF08-ER**

技术参数

额定电压 Rated Voltage	12/24v
额定功率 Rated Power	18w
绝缘等级 Insulation class	H级 Class H
防护等级 Protection class	IP67

备注  
note

尺寸图



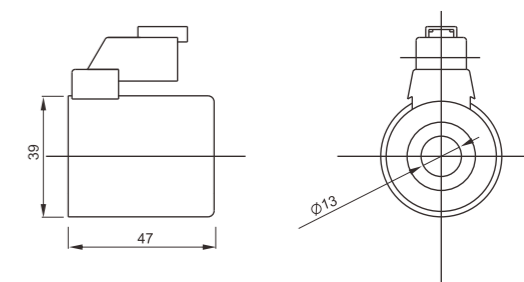
**产品型号: SV4-D**

技术参数

额定电压 Rated Voltage	12/24v
额定功率 Rated Power	22w
绝缘等级 Insulation class	H级 Class H
防护等级 Protection class	IP67

备注  
note

尺寸图



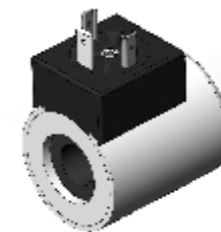
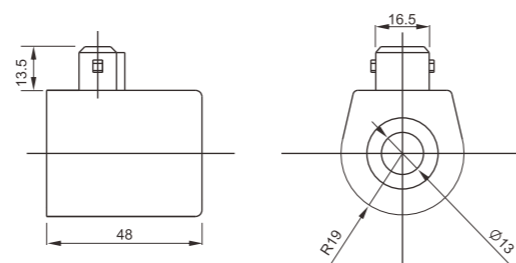
**产品型号: SV1-A**

技术参数

额定电压 Rated Voltage	12/24v
额定功率 Rated Power	22w
绝缘等级 Insulation class	H级 Class H
防护等级 Protection class	IP67

备注  
note

尺寸图



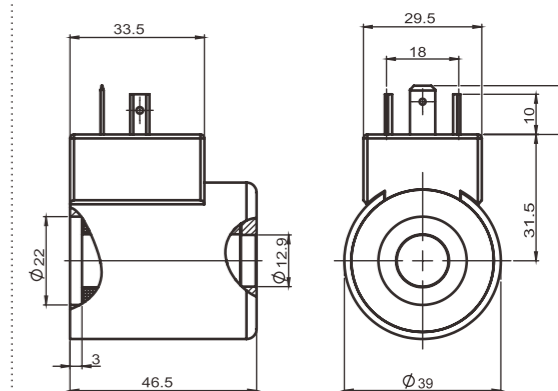
**产品型号: SV4-C**

技术参数

额定电压 Rated Voltage	12/24v
额定功率 Rated Power	22w
绝缘等级 Insulation class	H级 Class H
防护等级 Protection class	IP65

备注: 电压和功率可订制  
note: Voltage and power can be customized

尺寸图



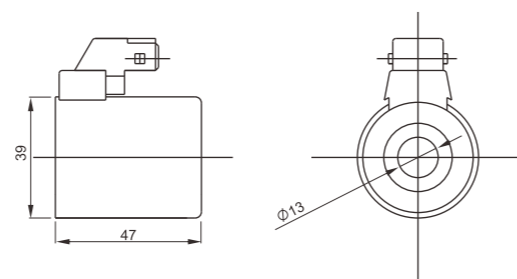
**产品型号: SV4-A**

技术参数

额定电压 Rated Voltage	12/24v
额定功率 Rated Power	22w
绝缘等级 Insulation class	H级 Class H
防护等级 Protection class	IP67

备注  
note

尺寸图



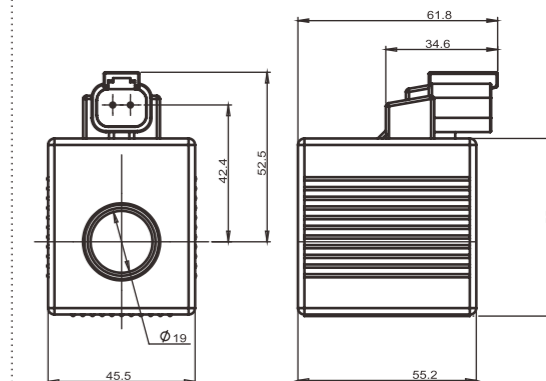
**产品型号: SC0619D**

技术参数

额定电压 Rated Voltage	12/13/24/26v
额定功率 Rated Power	35w
绝缘等级 Insulation class	H级 Class H
防护等级 Protection class	IP69

备注: 电压和功率可订制  
note: Voltage and power can be customized

尺寸图





**产品型号: C1635C**

技术参数

额定电压  
Rated Voltage 12/24v

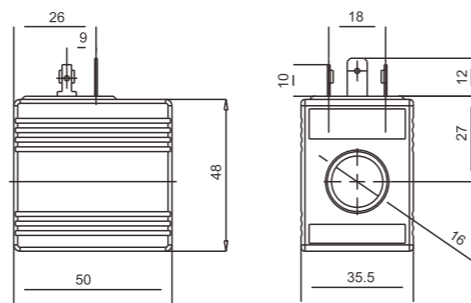
额定功率  
Rated Power 37w

绝缘等级  
Insulation class F级 Class F

防护等级  
Protection class IP65

备注: 电压和功率可订制  
note: Voltage and power can be customized

尺寸图



**产品型号: C1565C**

技术参数

额定电压  
Rated Voltage 12/24v

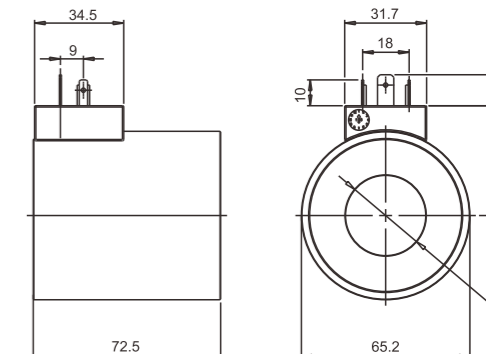
额定功率  
Rated Power 40w

绝缘等级  
Insulation class H级 Class H

防护等级  
Protection class IP65

备注: 电压和功率可订制  
note: Voltage and power can be customized

尺寸图



**产品型号: C1637C**

技术参数

额定电压  
Rated Voltage 12/24v

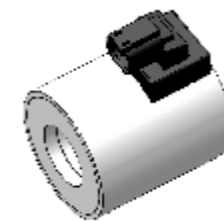
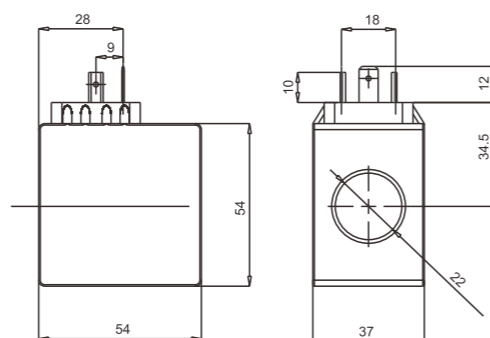
额定功率  
Rated Power 60w

绝缘等级  
Insulation class F级 Class F

防护等级  
Protection class IP65

备注: 电压和功率可订制  
note: Voltage and power can be customized

尺寸图



**产品型号: C1665D**

技术参数

额定电压  
Rated Voltage 12/24v

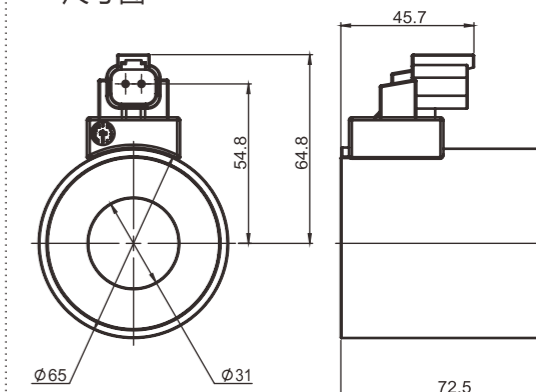
额定功率  
Rated Power 40w

绝缘等级  
Insulation class H级 ClassH

防护等级  
Protection class IP69

备注: 电压和功率可订制  
note: Voltage and power can be customized

尺寸图



**产品型号: C1545C**

技术参数

额定电压  
Rated Voltage 12/24v

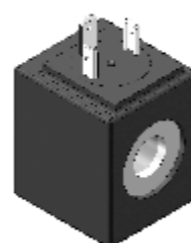
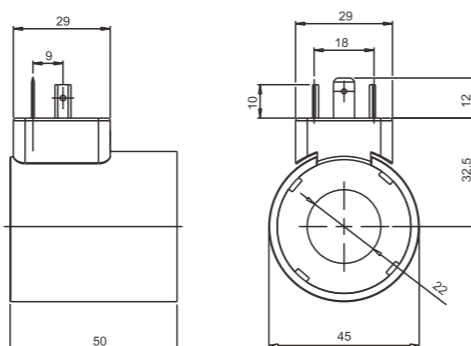
额定功率  
Rated Power 32w

绝缘等级  
Insulation class F级 Class F

防护等级  
Protection class IP65

备注: 电压和功率可订制  
note: Voltage and power can be customized

尺寸图



**产品型号: SV08F-C**

技术参数

额定电压  
Rated Voltage 12/24v

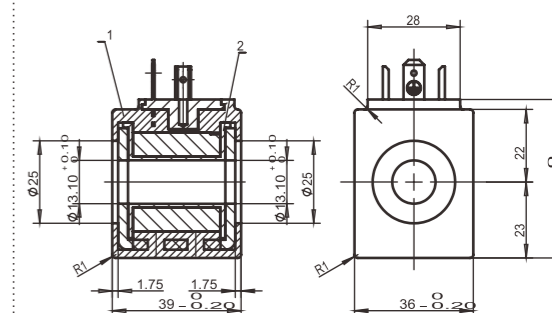
额定功率  
Rated Power 22w

绝缘等级  
Insulation class H级 Class H

防护等级  
Protection class IP65

备注: 电压和功率可订制  
note: Voltage and power can be customized

尺寸图





**产品型号: SV08F-D**

**技术参数**

额定电压  
Rated Voltage 12/24v

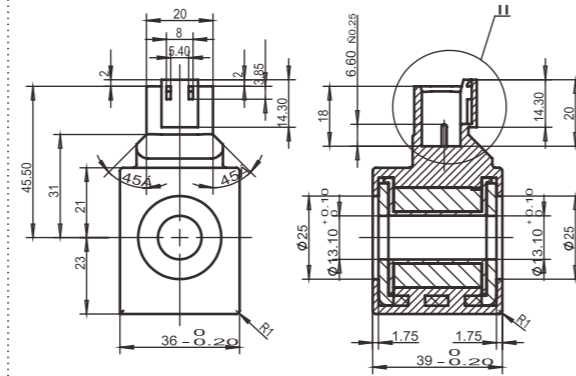
额定功率  
Rated Power 22w

绝缘等级  
Insulation class H级 Class H

防护等级  
Protection class IP65

备注: 电压和功率可订制  
note: Voltage and power can be customized

**尺寸图**



**产品型号: C1820L-XL**

**技术参数**

额定电压  
Rated Voltage 12/24v

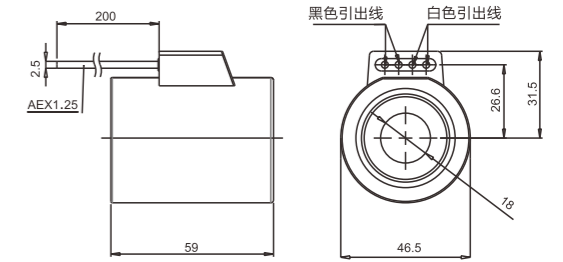
额定功率  
Rated Power 25w

绝缘等级  
Insulation class F级 Class F

防护等级  
Protection class IP65

备注: 电压和功率可订制  
note: Voltage and power can be customized

**尺寸图**



**产品型号: C1525C**

**技术参数**

额定电压  
Rated Voltage 12/24v

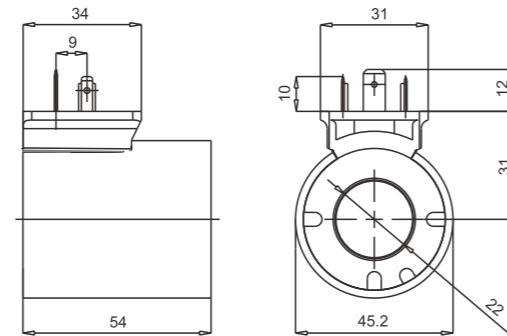
额定功率  
Rated Power 10w

绝缘等级  
Insulation class F级 Class F

防护等级  
Protection class IP65

备注: 电压和功率可订制  
note: Voltage and power can be customized

**尺寸图**



**产品型号: SCO413C**

**技术参数**

额定电压  
Rated Voltage 12/24v

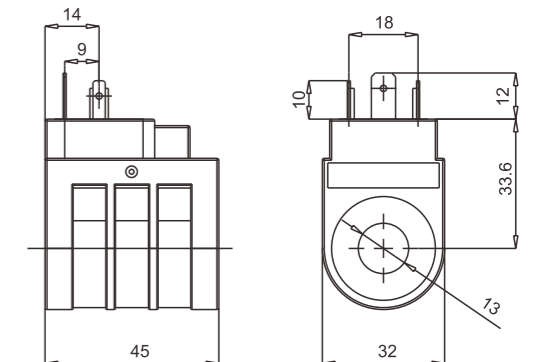
额定功率  
Rated Power 18.8w

绝缘等级  
Insulation class F级 Class F

防护等级  
Protection class IP65

备注: 电压和功率可订制  
note: Voltage and power can be customized

**尺寸图**



**产品型号: C8X90C-E**

**技术参数**

额定电压  
Rated Voltage 12/24v

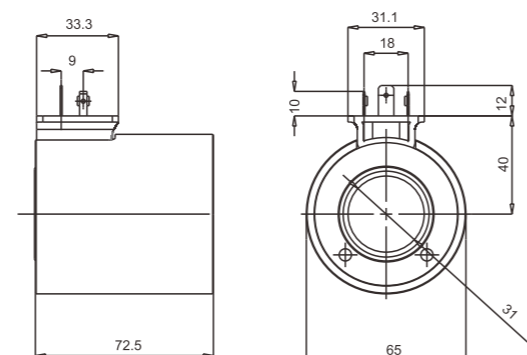
额定功率  
Rated Power 37w

绝缘等级  
Insulation class H级 Class H

防护等级  
Protection class IP65

备注: 电压和功率可订制  
note: Voltage and power can be customized

**尺寸图**



**产品型号: SC0116C**

**技术参数**

额定电压  
Rated Voltage 12/24v

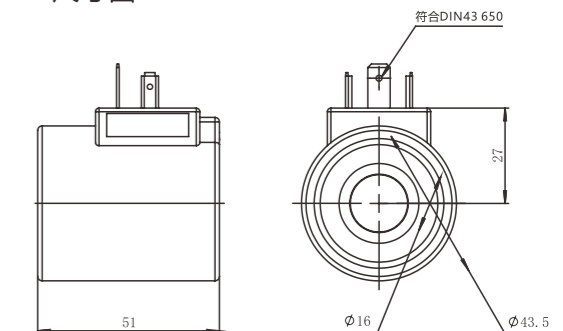
额定功率  
Rated Power 27w

绝缘等级  
Insulation class F级 Class F

防护等级  
Protection class IP65

备注: 电压和功率可订制  
note: Voltage and power can be customized

**尺寸图**







产品型号: C735C

技术参数

额定电压  
Rated Voltage 12/24v

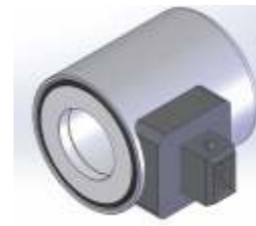
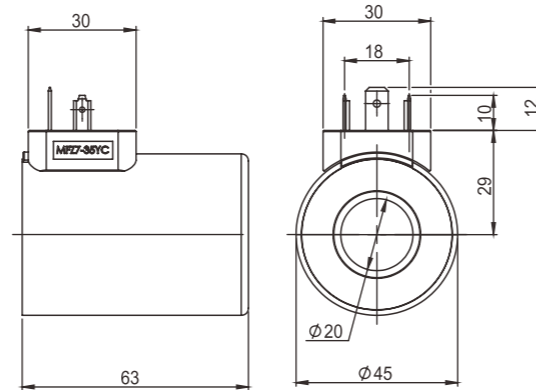
额定功率  
Rated Power 5w

绝缘等级  
Insulation class H级 Class H

防护等级  
Protection class IP65

备注: 电压和功率可订制  
note: Voltage and power can be customized

尺寸图



产品型号: C1037A

技术参数

额定电压  
Rated Voltage 12/24v

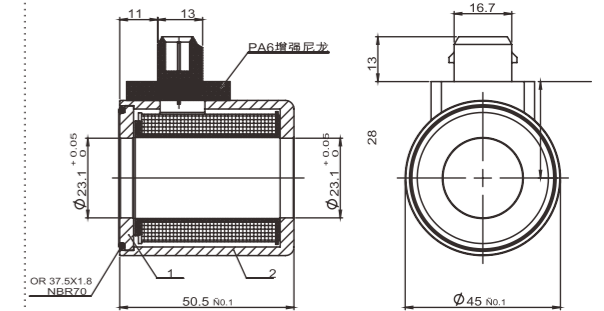
额定功率  
Rated Power 30w

绝缘等级  
Insulation class F级 Class F

防护等级  
Protection class IP65

备注: 电压和功率可订制  
note: Voltage and power can be customized

尺寸图



产品型号: C920C

技术参数

额定电压  
Rated Voltage 12/24v

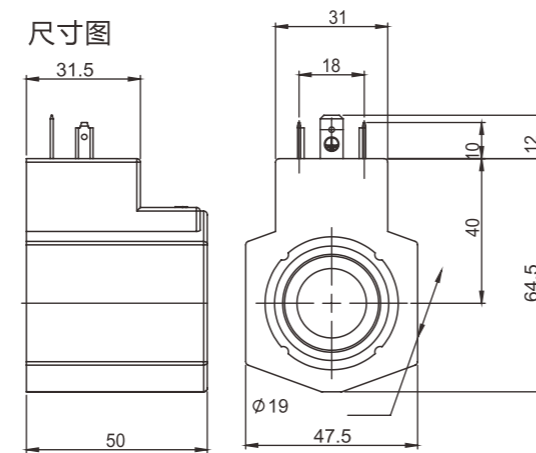
额定功率  
Rated Power 25w

绝缘等级  
Insulation class F级 Class F

防护等级  
Protection class IP65

备注: 电压和功率可订制  
note: Voltage and power can be customized

尺寸图



产品型号: C1290C

技术参数

额定电压  
Rated Voltage 12/24v

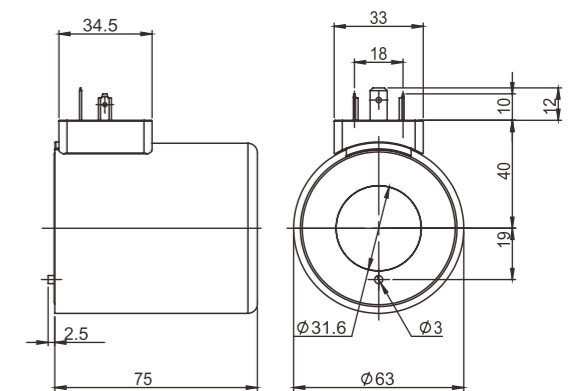
额定功率  
Rated Power 30w

绝缘等级  
Insulation class F级 Class F

防护等级  
Protection class IP65

备注: 电压和功率可订制  
note: Voltage and power can be customized

尺寸图



产品型号: C955C

技术参数

额定电压  
Rated Voltage 12/24v

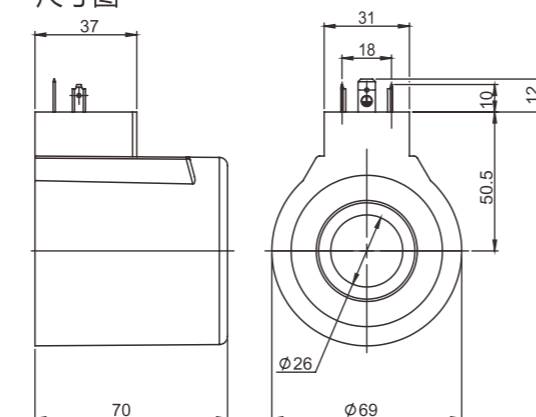
额定功率  
Rated Power 36w

绝缘等级  
Insulation class H级 Class H

防护等级  
Protection class IP65

备注: 电压和功率可订制  
note: Voltage and power can be customized

尺寸图



产品型号: C1545D

技术参数

额定电压  
Rated Voltage 12/24v

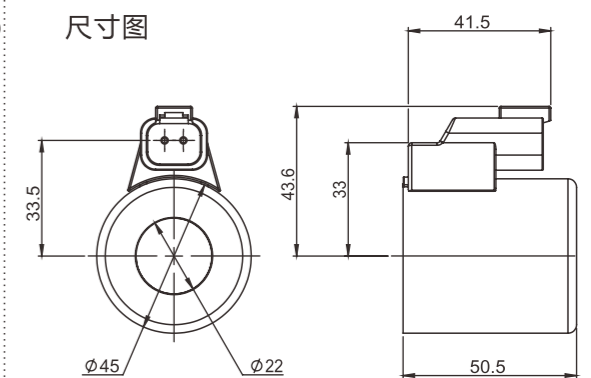
额定功率  
Rated Power 32w

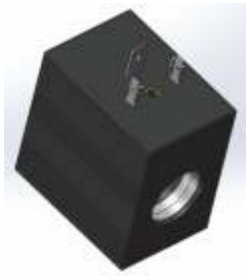
绝缘等级  
Insulation class H级 Class H

防护等级  
Protection class IP69K

备注: 电压和功率可订制  
note: Voltage and power can be customized

尺寸图





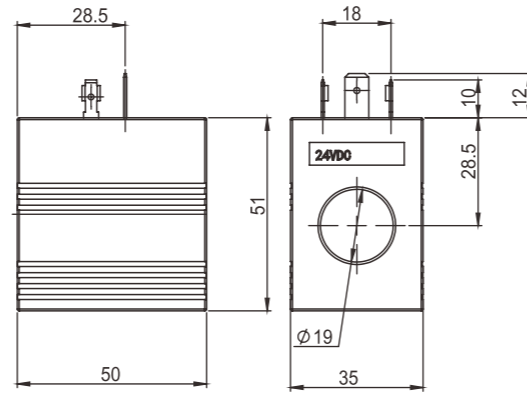
产品型号: C1535C-W

技术参数

额定电压 Rated Voltage	12/24v
额定功率 Rated Power	36w
绝缘等级 Insulation class	F级 Class F
防护等级 Protection class	IP65

备注: 电压和功率可订制  
note: Voltage and power can be customized

尺寸图



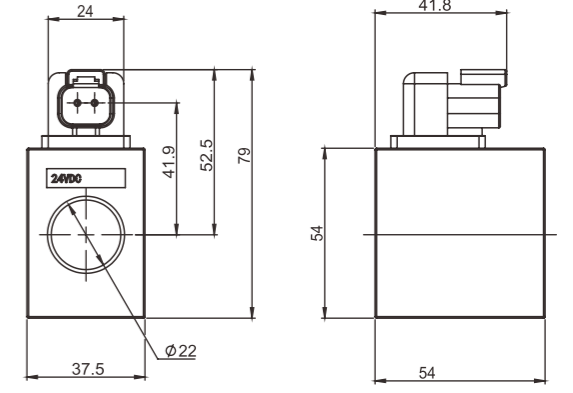
产品型号: C1637D

技术参数

额定电压 Rated Voltage	12/24v
额定功率 Rated Power	60w
绝缘等级 Insulation class	F级 Class F
防护等级 Protection class	IP65

备注: 电压和功率可订制  
note: Voltage and power can be customized

尺寸图



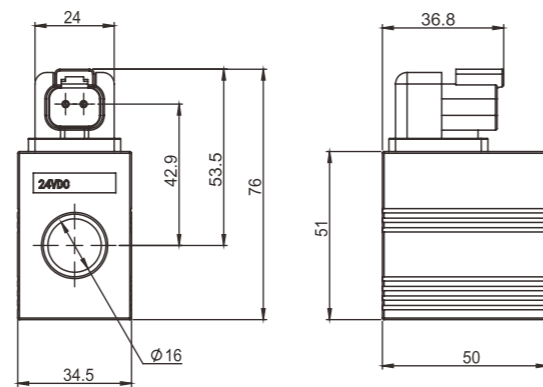
产品型号: C1635D

技术参数

额定电压 Rated Voltage	12/24v
额定功率 Rated Power	37w
绝缘等级 Insulation class	F级 Class F
防护等级 Protection class	IP69K

备注: 电压和功率可订制  
note: Voltage and power can be customized

尺寸图



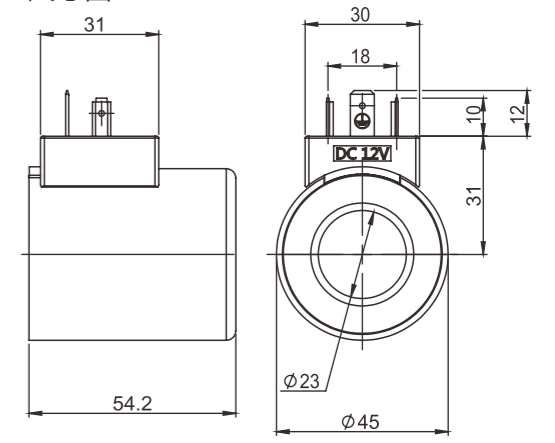
产品型号: C1654C

技术参数

额定电压 Rated Voltage	12/24v
额定功率 Rated Power	38w
绝缘等级 Insulation class	F级 Class F
防护等级 Protection class	IP65

备注: 电压和功率可订制  
note: Voltage and power can be customized

尺寸图



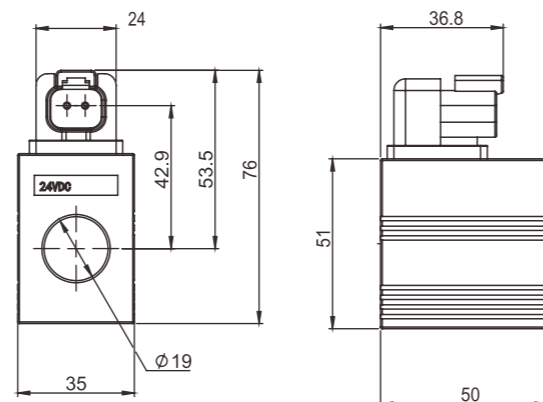
产品型号: C1635D-W

技术参数

额定电压 Rated Voltage	12/24v
额定功率 Rated Power	36w
绝缘等级 Insulation class	H级 Class H
防护等级 Protection class	IP69K

备注: 电压和功率可订制  
note: Voltage and power can be customized

尺寸图



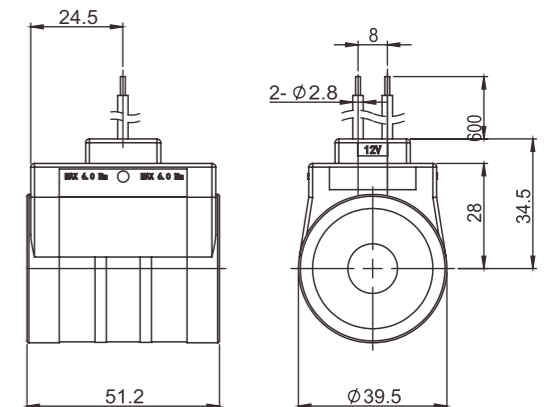
产品型号: TKP17

技术参数

额定电压 Rated Voltage	12/24v
额定功率 Rated Power	22w
绝缘等级 Insulation class	H级 Class H
防护等级 Protection class	IP65

备注: 电压和功率可订制  
note: Voltage and power can be customized

尺寸图



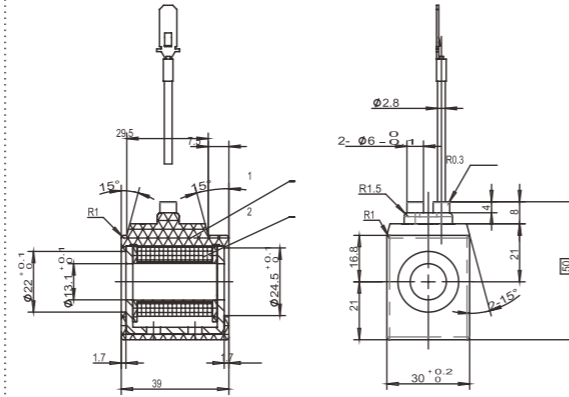


产品型号: CF133038

技术参数

额定电压 Rated Voltage	12/24v
额定功率 Rated Power	17w
绝缘等级 Insulation class	F级 ClassF
防护等级 Protection class	IP65
备注: 电压和功率可订制 note: Voltage and power can be customized	

尺寸图

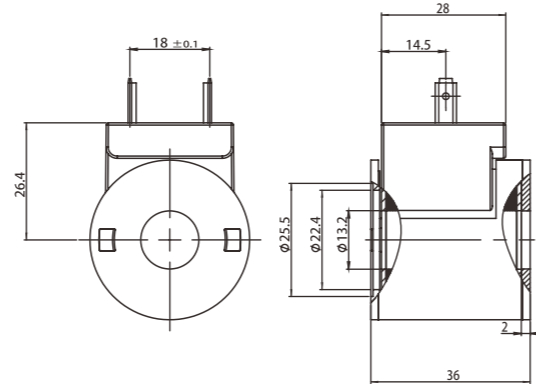


产品型号: SV08-EG

技术参数

额定电压 Rated Voltage	12/24v
额定功率 Rated Power	18w
绝缘等级 Insulation class	H级 Class H
防护等级 Protection class	IP65
备注: 电压和功率可订制 note: Voltage and power can be customized	

尺寸图

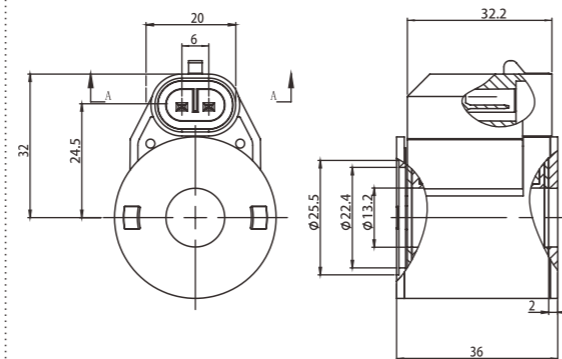


产品型号: SV08-EY

技术参数

额定电压 Rated Voltage	12/24v
额定功率 Rated Power	60w
绝缘等级 Insulation class	F级 Class F
防护等级 Protection class	IP65
备注: 电压和功率可订制 note: Voltage and power can be customized	

尺寸图



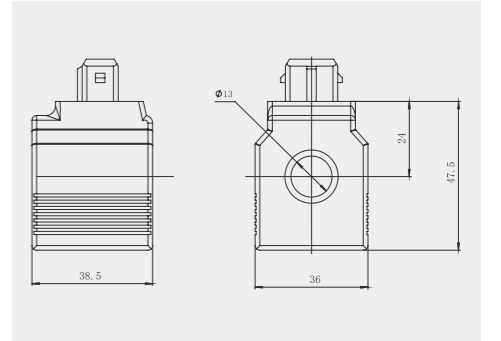
C01系列

C01B13A-DC



技术参数 Technical Data

额定电压 / Rated Voltage(v)	12/24V
额定功率 / Rated Power	14W
绝缘等级 / Insulation Class	H级 ClassH
防护等级 / Protection Class	IP65
备注 / Note	电压和功率可订制 (Voltage and power can be customized)



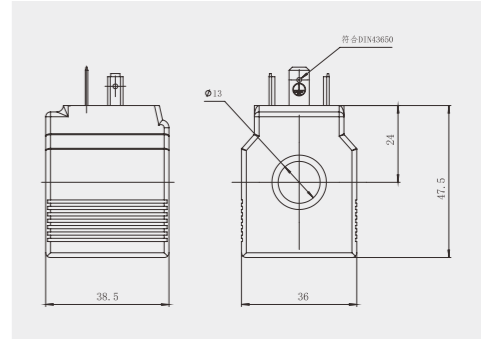
C01系列

C01B13C-DC



技术参数 Technical Data

额定电压 / Rated Voltage(v)	12/24V
额定功率 / Rated Power	19W
绝缘等级 / Insulation Class	H级 ClassH
防护等级 / Protection Class	IP65
备注 / Note	电压和功率可订制 (Voltage and power can be customized)



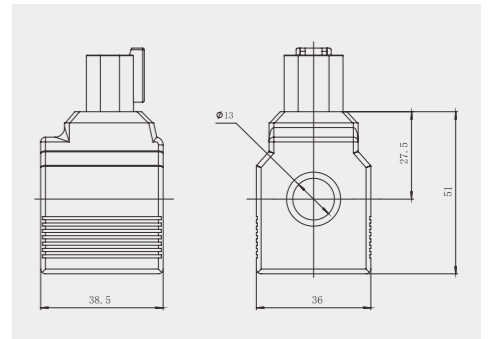
C01系列

C01B13D-DC



技术参数 Technical Data

额定电压 / Rated Voltage(v)	12/24V
额定功率 / Rated Power	14W
绝缘等级 / Insulation Class	H级 ClassH
防护等级 / Protection Class	IP67
备注 / Note	电压和功率可订制 (Voltage and power can be customized)



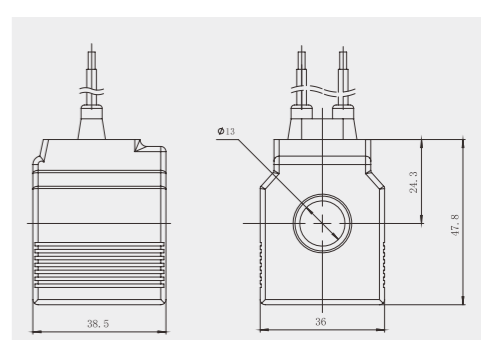
C01系列

C0113L-DC



技术参数 Technical Data

额定电压 / Rated Voltage(v)	12/24V
额定功率 / Rated Power	19W
绝缘等级 / Insulation Class	H级 ClassH
防护等级 / Protection Class	IP65
备注 / Note	电压和功率可订制 (Voltage and power can be customized)



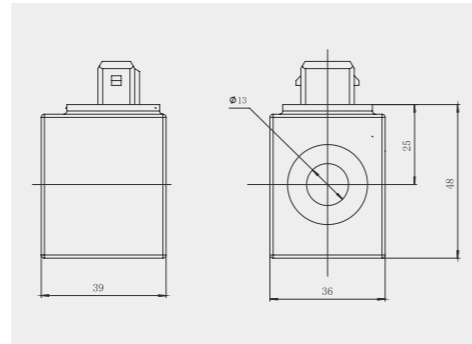
C01系列

C01R13A-DC



技术参数 Technical Data

额定电压 / Rated Voltage(v)	12/24V
额定功率 / Rated Power	20W
绝缘等级 / Insulation Class	H 级 ClassH
防护等级 / Protection Class	IP65
备注 / Note	电压和功率可订制 (Voltage and power can be customized)



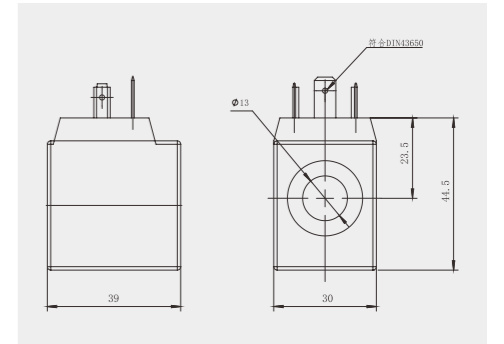
C01系列

C0113C-DC



技术参数 Technical Data

额定电压 / Rated Voltage(v)	12/24V
额定功率 / Rated Power	19W
绝缘等级 / Insulation Class	H 级 ClassH
防护等级 / Protection Class	IP65
备注 / Note	电压和功率可订制 (Voltage and power can be customized)



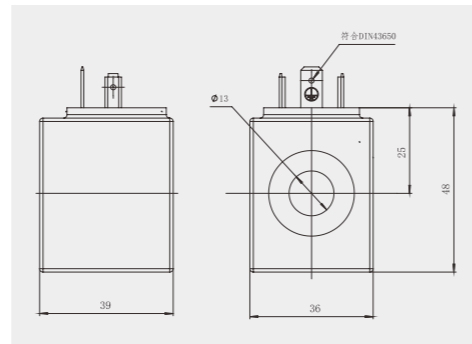
C01系列

C01R13C-DC



技术参数 Technical Data

额定电压 / Rated Voltage(v)	12/24V
额定功率 / Rated Power	20W
绝缘等级 / Insulation Class	H 级 ClassH
防护等级 / Protection Class	IP65
备注 / Note	电压和功率可订制 (Voltage and power can be customized)



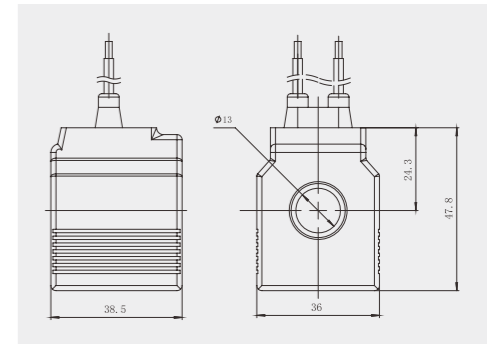
C01系列

C01B13L-DC



技术参数 Technical Data

额定电压 / Rated Voltage(v)	12/24V
额定功率 / Rated Power	19W
绝缘等级 / Insulation Class	H 级 ClassH
防护等级 / Protection Class	IP65
备注 / Note	电压和功率可订制 (Voltage and power can be customized)



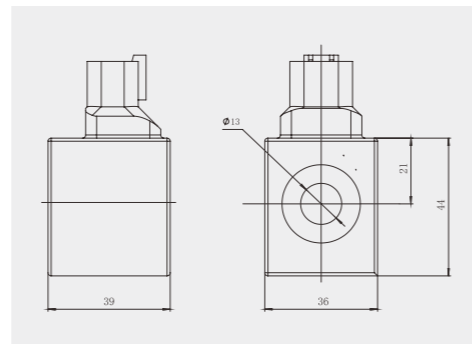
C01系列

C01R13D-DC



技术参数 Technical Data

额定电压 / Rated Voltage(v)	12/24V
额定功率 / Rated Power	20W
绝缘等级 / Insulation Class	H 级 ClassH
防护等级 / Protection Class	IP67
备注 / Note	电压和功率可订制 (Voltage and power can be customized)



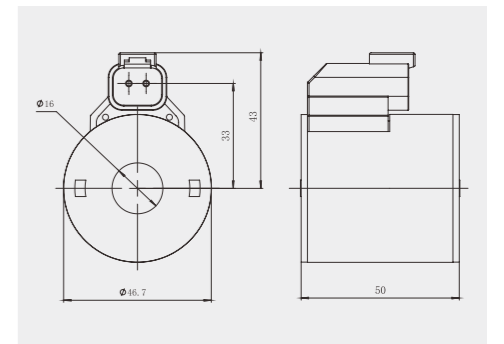
SF系列

SF10-ER-DC



技术参数 Technical Data

额定电压 / Rated Voltage(v)	12/24V
额定功率 / Rated Power	22W
绝缘等级 / Insulation Class	H 级 ClassH
防护等级 / Protection Class	IP65
备注 / Note	电压和功率可订制 (Voltage and power can be customized)



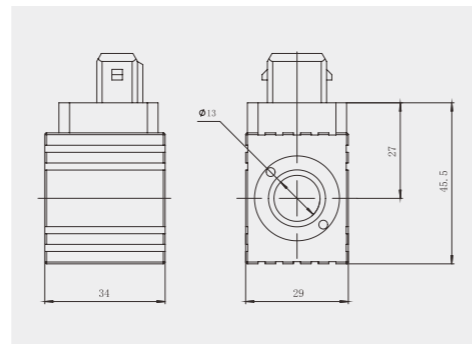
C01系列

C01Y13A-DC



技术参数 Technical Data

额定电压 / Rated Voltage(v)	12/24V
额定功率 / Rated Power	20W
绝缘等级 / Insulation Class	H 级 ClassH
防护等级 / Protection Class	IP65
备注 / Note	电压和功率可订制 (Voltage and power can be customized)



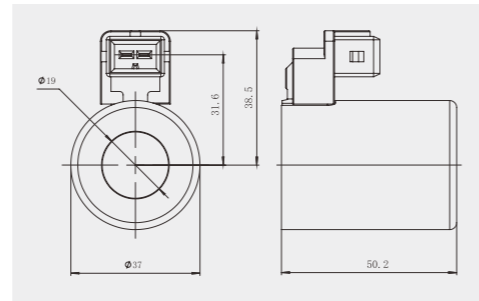




CP37-A1

技术参数 Technical Data

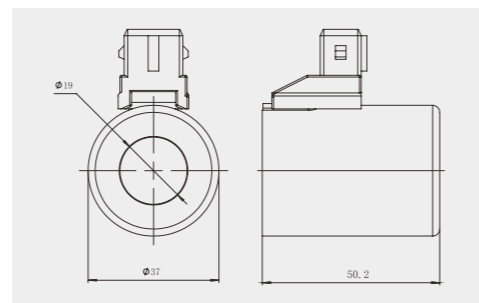
额定电压 / Rated Voltage	12/24V
额定功率 / Rated Power	26W
绝缘等级H级 / ClassHInsulation	H级 ClassH
防护等级 / Protection class	IP65
备注 / Note	电压和功率可订制 (Voltage and power can be customized)



CP37-A2

技术参数 Technical Data

额定电压 / Rated Voltage	12/24V
额定功率 / Rated Power	26W
绝缘等级H级 / ClassHInsulation	H级 ClassH
防护等级 / Protection class	IP65
备注 / Note	电压和功率可订制 (Voltage and power can be customized)



更多产品 More Products



电磁阀 SV1-A



电磁阀 SV4-D



电磁阀 SV4-A



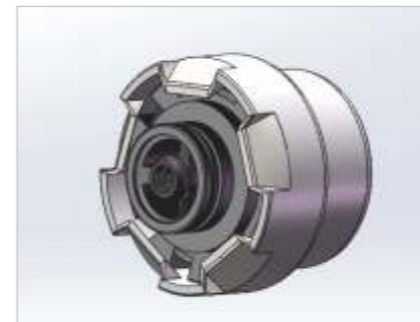
SV2-D



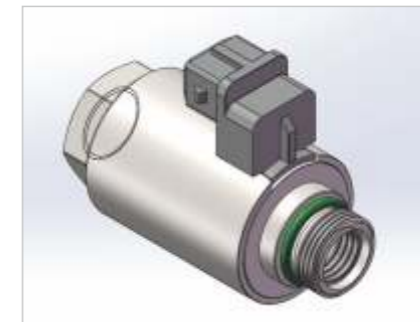
气阀



CDC电磁阀



溢流阀



GP37-A



电磁阀DF360



φ35吸盘式电磁铁



插装阀用电磁铁



DF380涡轮增压电磁阀